



## EZ100/EZ300/EZ500 series 条形码机 操作手册



User Manual : EZ100/EZ300/EZ500 series

Version : C.3

Issue Date : 2021/08/30

P/N : 920-015531-00

# 目 录

1. 条形码机 .....	1
1-1 全机器材 .....	1
1-2 条形码机各部位介绍 .....	2
2. 条形码机配备安装说明 .....	4
2-1 如何开启上盖 .....	4
2-2 如何开启打印机心 .....	5
2-3 安装碳带 .....	6
2-4 安装标签纸卷 .....	8
2-5 安装标签纸卷 (剥纸机型) .....	10
2-6 安装标签纸卷 (裁刀机型) .....	13
2-7 配合内径尺寸安装标签纸卷 .....	14
2-8 吊牌卡纸安装说明 .....	15
2-9 将条形码机与计算机链接 .....	16
2-10 安装驱动程序 .....	17
3. 条形码机操作 .....	20
3-1 LED 操作接口 .....	20
3-2 操作错误讯息 .....	21
3-3 标签纸定位侦测及自我测试页 .....	22
3-4 倾印模式 .....	23
4. 网络软件 NetSetting .....	24
4-1 安装 NetSetting 软件 .....	24
4-2 NetSetting 操作接口 .....	25
5. 保养维护与调校 .....	32
5-1 印表头保养与清洁 .....	32
5-2 印表头平衡调校 .....	33
5-3 打印线调整 .....	33
5-4 裁刀卡纸排除 (裁刀机型) .....	34
5-5 故障排除 .....	35
附录 .....	36

## Declaration

### FCC COMPLIANCE STATEMENT FOR AMERICAN USERS

This equipment has been tested and found to comply with the limits for a CLASS A digital device, pursuant to Part 15 of the FCC Rules. These limits are designed to provide reasonable protection against harmful interference when the equipment is operated in a commercial environment. This equipment generates, uses, and can radiate radio frequency energy and, if not installed and used in accordance with the instructions, may cause harmful interference to radio communications. Operation of this equipment in a residential area is likely to cause harmful interference in which case the user will be required to correct the interference at own expense.

### EMS AND EMI COMPLIANCE STATEMENT FOR EUROPEAN USERS

This equipment has been tested and passed with the requirements relating to electromagnetic compatibility based on the standards EN 55022:2006/A1:2007 Class A, EN61000-3-2:2006, EN 61000-3-3:2008 and EN55024:1998/A1:2001/A2:2003, IEC 61000-4-2:2008 series, The equipment also tested and passed in accordance with the European Standard EN55022 for the both Radiated and Conducted emissions limits.

### EZ100/EZ300/EZ500 SERIES TO WHICH THIS DECLARATION RELATES IS IN CONFORMITY WITH THE FOLLOWING STANDARDS

IEC 62368-1:2014, IEC 60950-1:2005(2nd Edition)+Am 1:2009, GB9254-2008 (Class A ) ; GB17625. 1-2003; GB4943.1-2011, EN 55022:2006/A1:2007 Class A, EN61000-3-2:2006, EN 61000-3-3:2008 and EN55024:1998/A1:2001/A2:2003, IEC 61000-4-2:2008 series, UL 60950-1, 1st Edition, 2007-10-31, CSA C22.2 No. 60950-1-03, 1st Edition, 2006-07, CFR 47, Part 15

### WARNING

This is a Class A product. In a domestic environment this product may cause radio interference in which case the user may be required to take adequate measures.

此为 Class A 产品，在生活环境中，该产品可能造成无线电干扰，在这种情况下，可能需要用户对其干扰采取切实可行的措施。

※刀具为选购品，若有安装刀具，请勿让儿童接近。

## 安全须知

(安全须知) 请仔细阅读以下说明

- = 本设备勿置于潮湿处。
- = 连接至电源前，请先检查电压。
- = 当设备不用时，请将电源线拔除避免电压不稳而造成伤害。
- = 勿将任何液体溅入设备中，避免线路短路。
- = 基于安全理由，只有受到专业训练的从业人员，才可以打开本设备。
- = 请勿自行调整或修理已通电的设备，以确保您的安全。
- = 如不小心受伤，请立刻找急救人员给予您适当的救护，千万别因伤势轻微而忽略自己的伤势。

## 警告

- 如果电池更换不当，会有爆炸的危险。只允许由制造商推荐的同等类型的电池进行更换。
- 根据制造商的说明处理废旧电池。
- 仅适用指定的电源适配器型号。
- 未经责任方明确批准的对合规性的更改或修改可能导致用户丧失操作此设备的权力。

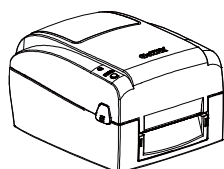
产品规格和内容,如有更改,恕不另行通知。

# 1. 条形码机

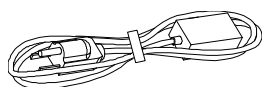
## 1-1 全机器材

打开包装箱后，请先清点所有器材，并检查是否有因运送所造成的损坏。请保留所有包装材料，以备日后运送之用。

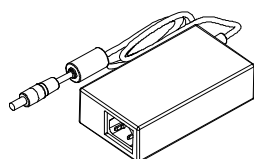
- 条形码标签印制机



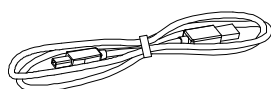
- 电源线



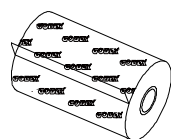
- 电源供应器



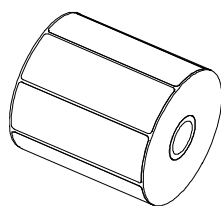
- USB传输



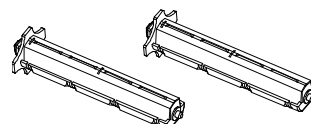
- 碳带



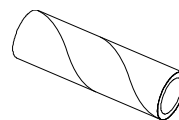
- 测试用卷标纸卷



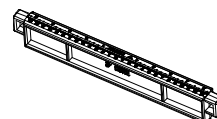
- 碳带轴



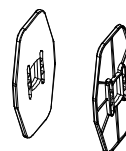
- 碳带回收纸管



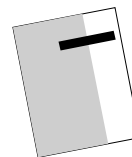
- 纸滚动条心



- 纸卷挡板



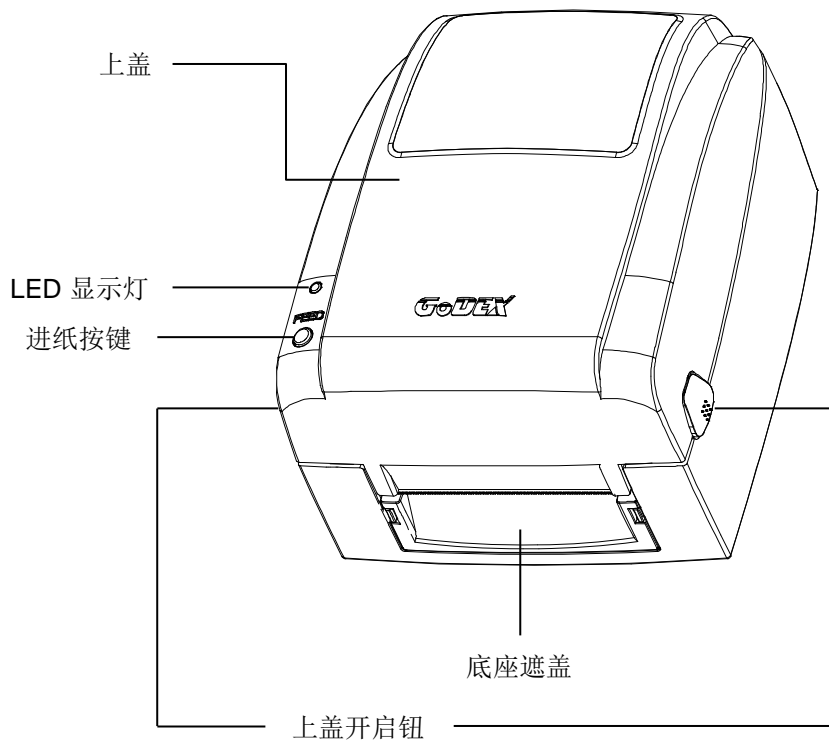
- 快速安装导览



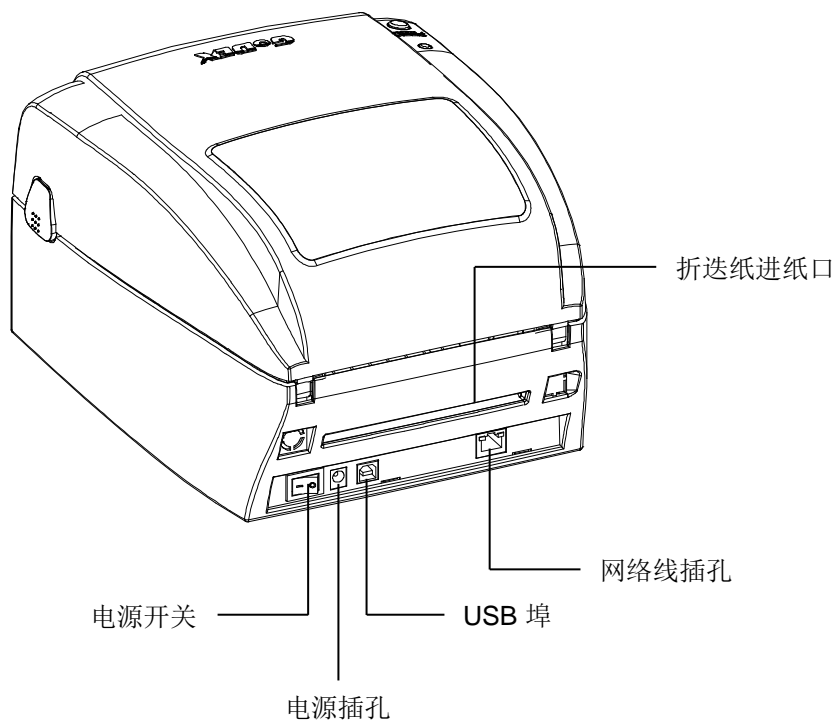
※包装内容及商标形式会依各地区而不同

## 1-2 条形码机各部位介绍

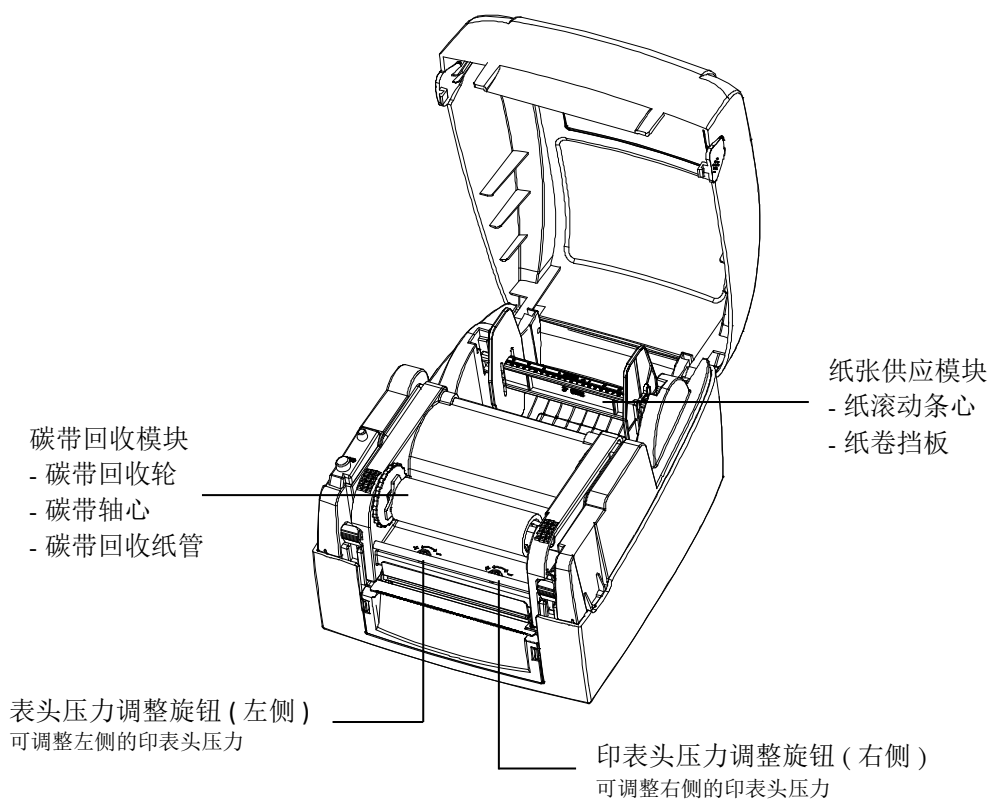
### • 前视



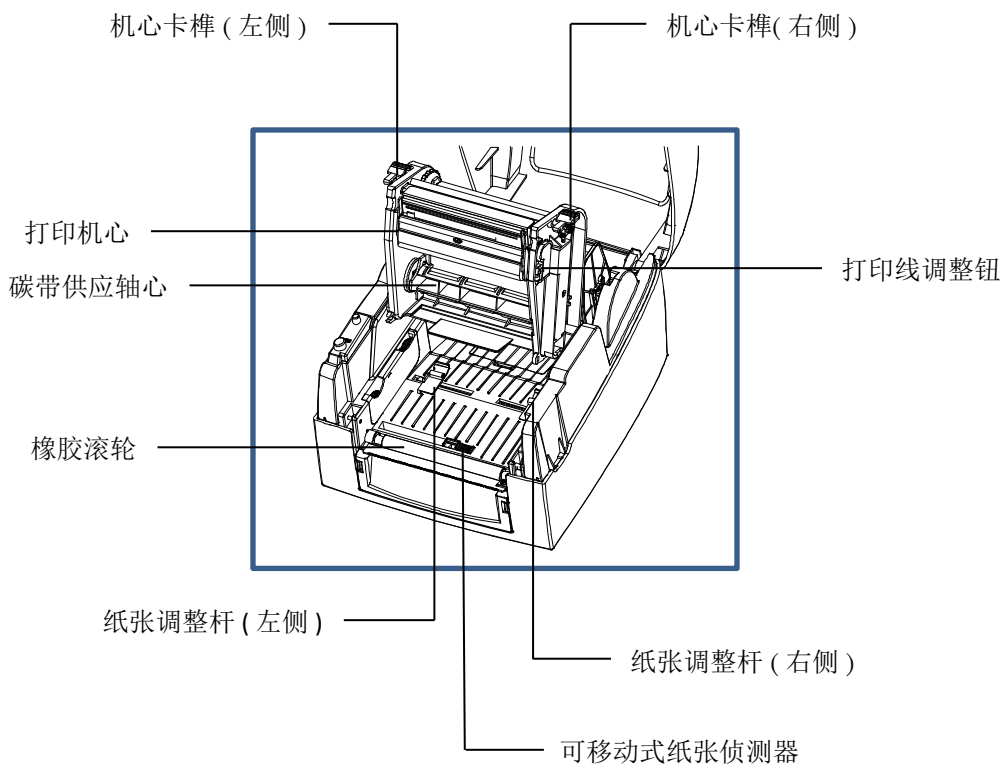
### • 后视



● 开启上盖



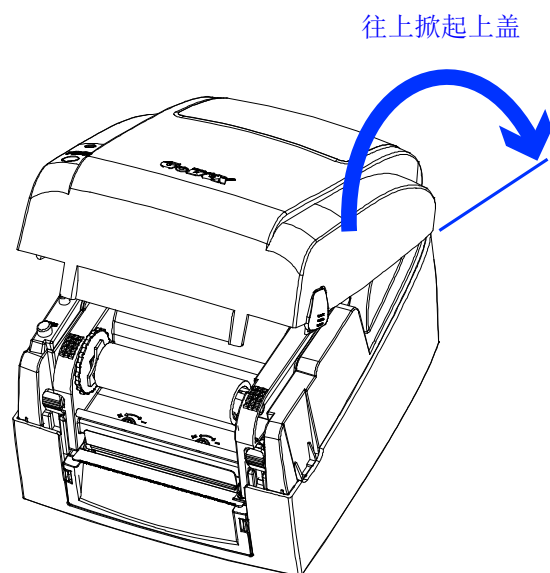
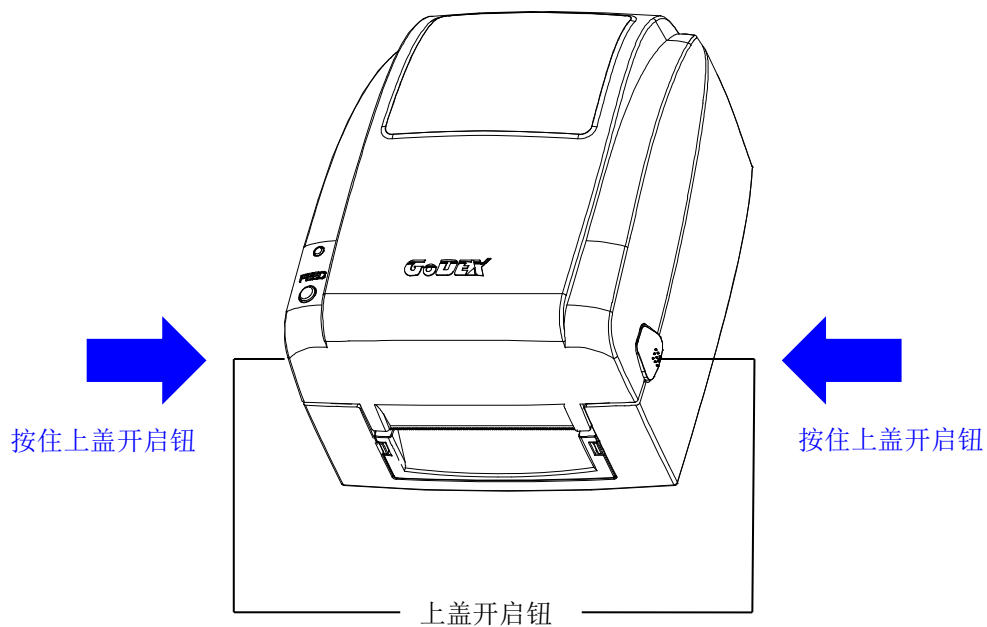
● 开启打印机心



## 2. 条形码机配备安装说明

### 2-1 如何开启上盖

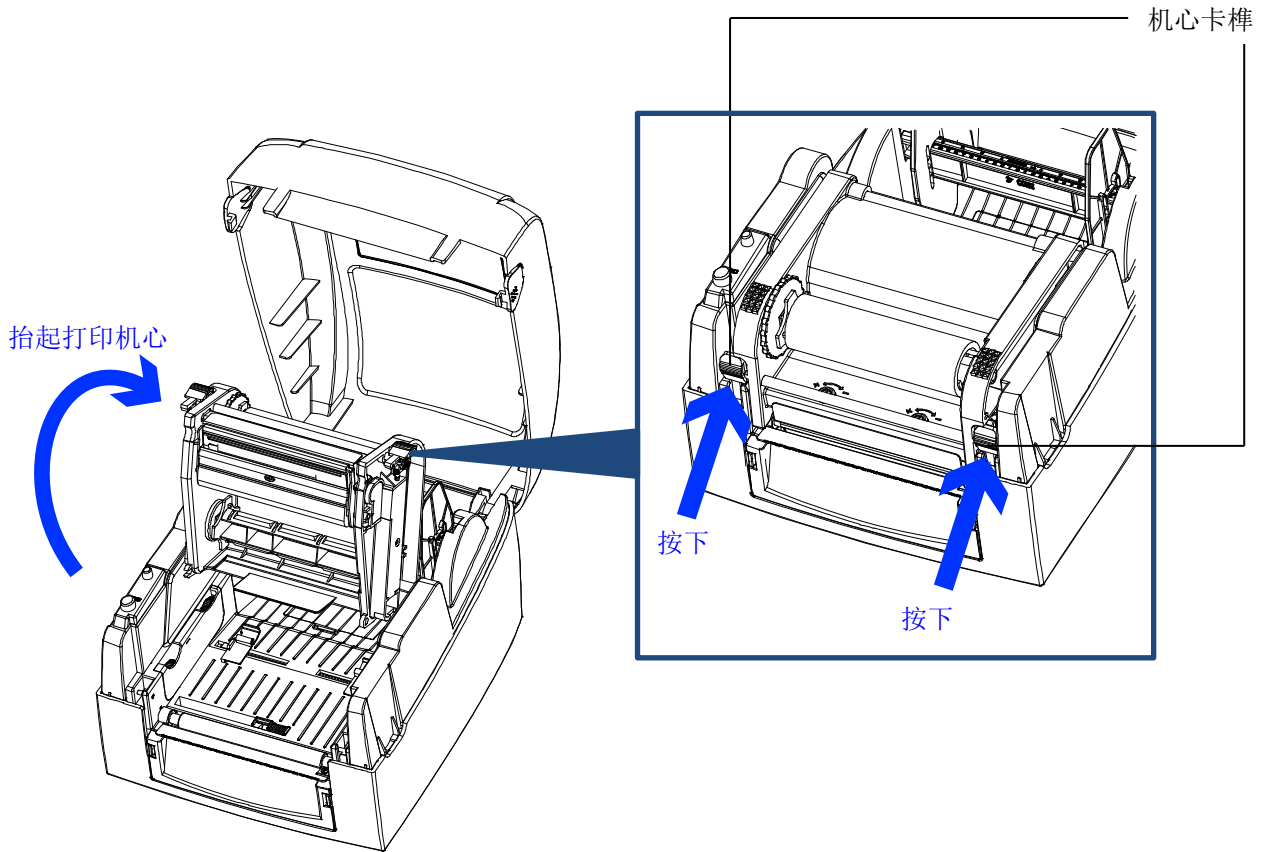
- 按住上盖开启钮  
面对机器正面，按住上盖开启钮往上掀起上盖





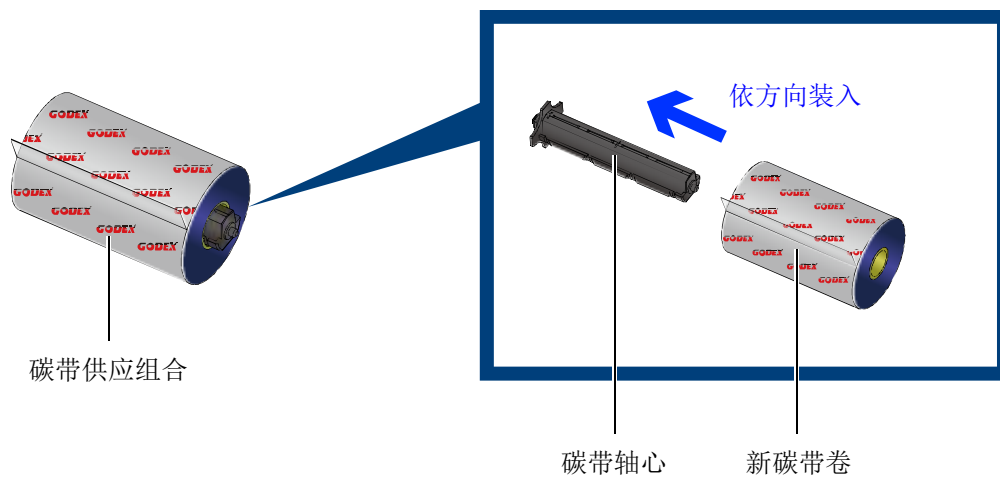
## 2-2 如何开启打印机心

- 按下机心卡榫  
释放卡榫以抬起打印机心

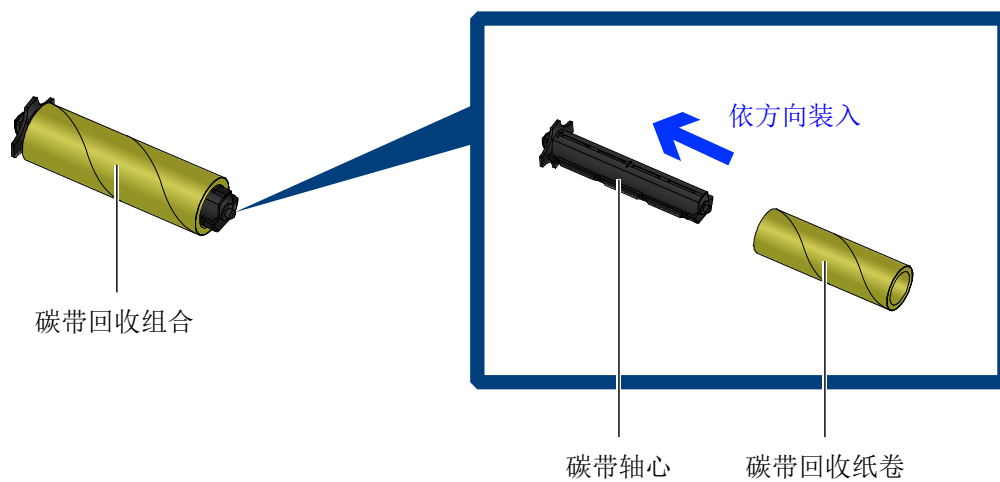


## 2-3 安装碳带

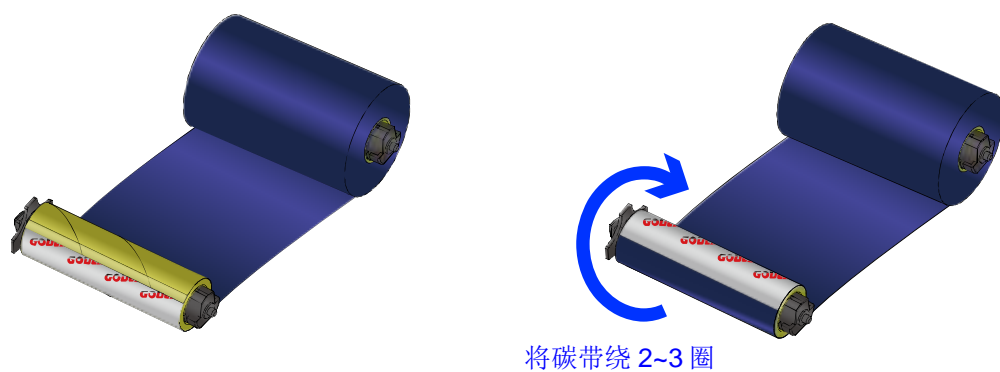
- 如何安装一卷新的碳带  
将新的碳带装入碳带供应轴心



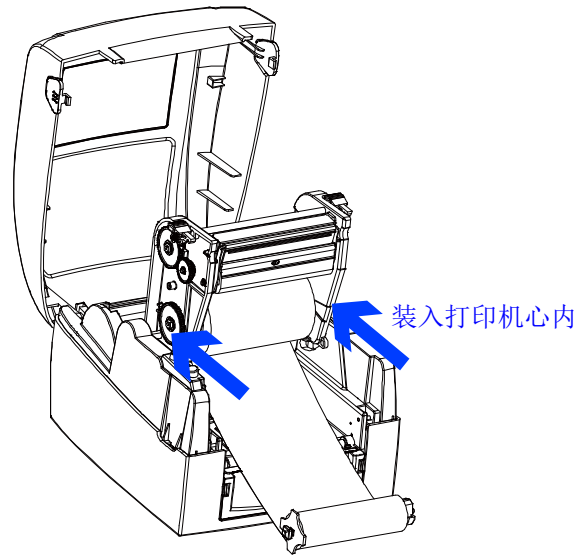
将碳带回收纸卷装入碳带回收轴心



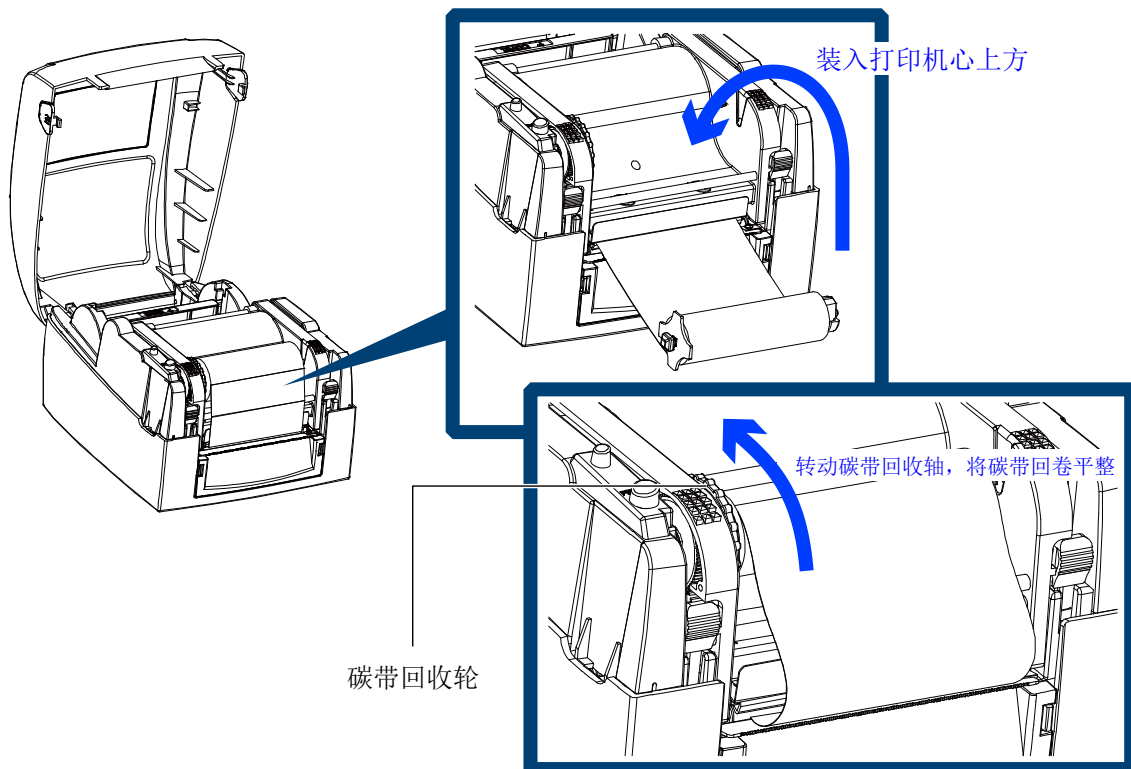
将碳带前缘粘在弹带回收纸卷上再卷绕 2~3 圈



- 将碳带安装在条形码机机上  
将碳带供应组合装入机心下方的沟槽内

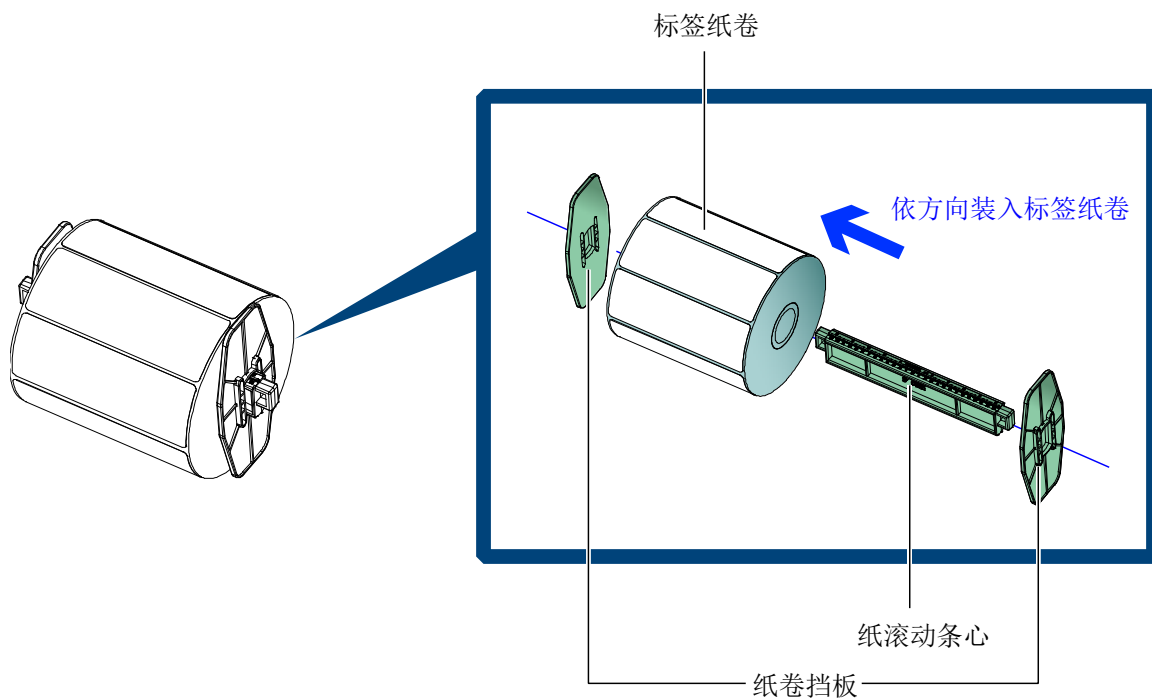


将碳带经由印表头从下往上拉  
将碳带回收组合装入机心上方的凹槽内  
将机心往下押并固定

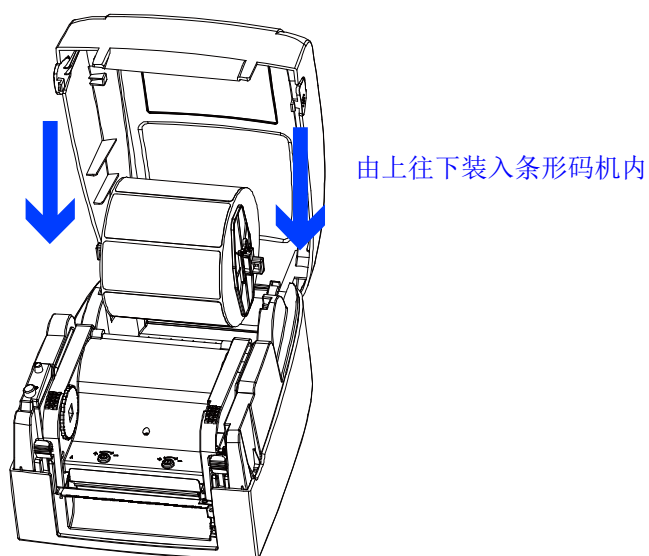


## 2-4 安装标签纸卷

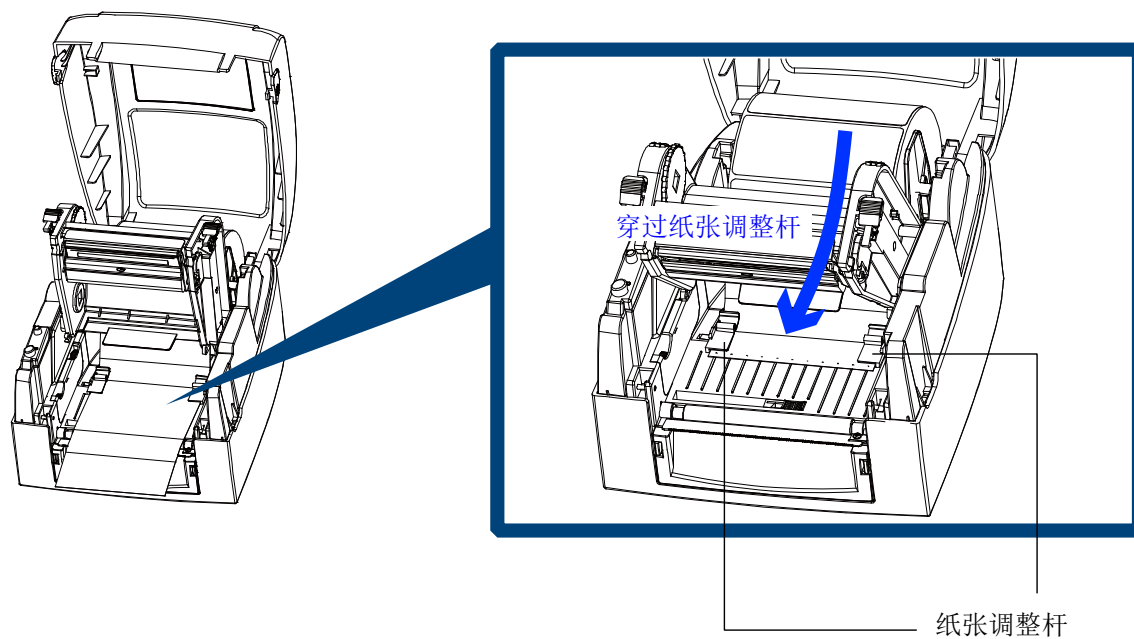
- 卷标纸卷组合  
将标签纸卷放入纸滚动条心，并在两端装上纸卷挡板



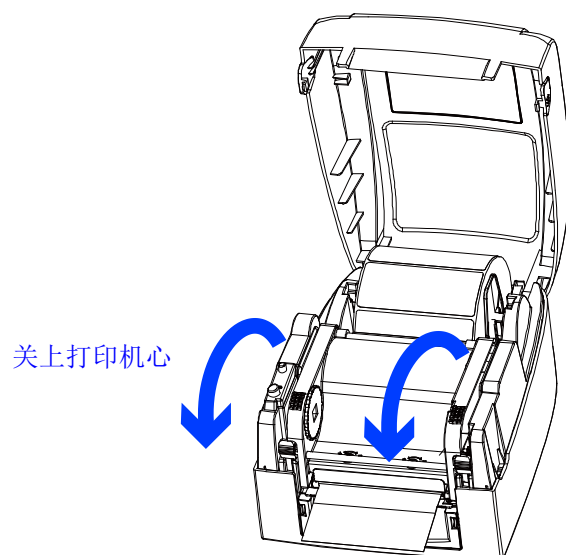
- 安装卷标纸卷组合  
将卷标纸卷组合装入条形码机内



释放卡榫以抬起打印机心  
将标签纸由纸张调整杆下方穿过  
依标签纸宽度大小收合纸张调整杆以固定标签两侧

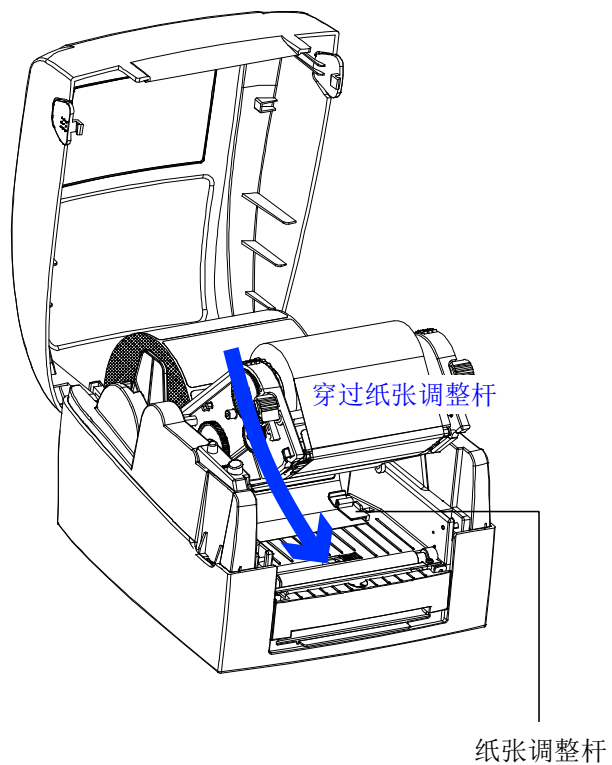


将打印机心压下并固定

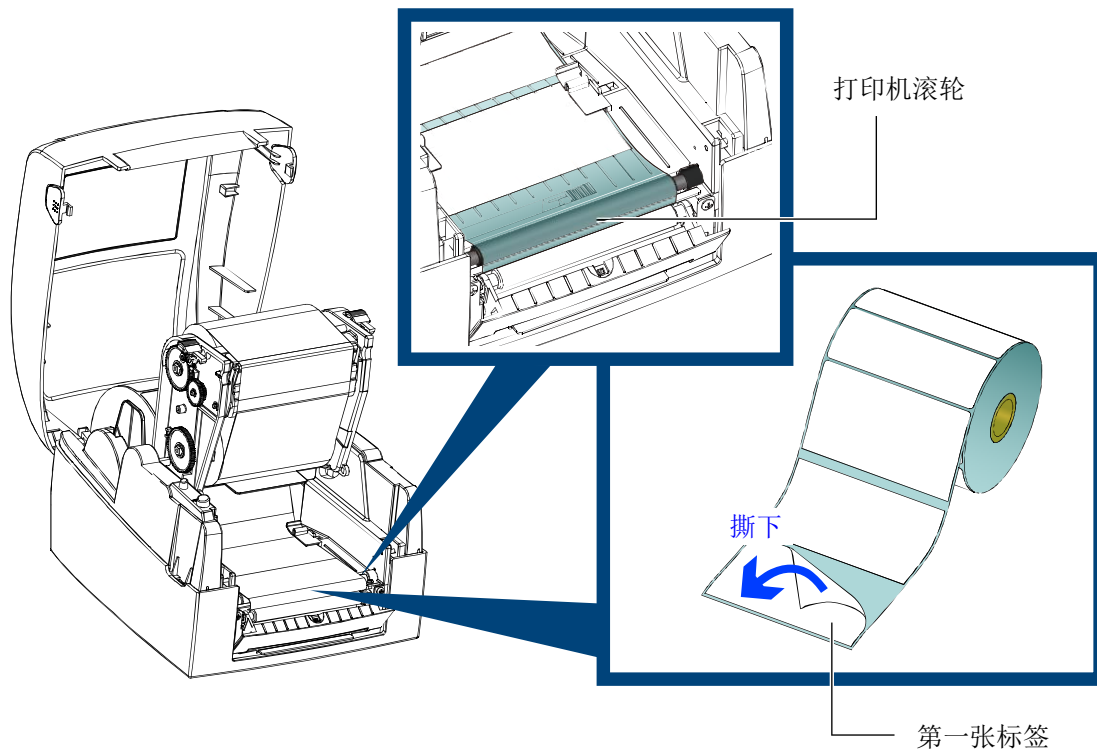


## 2-5 安装标签纸卷【剥纸机型】

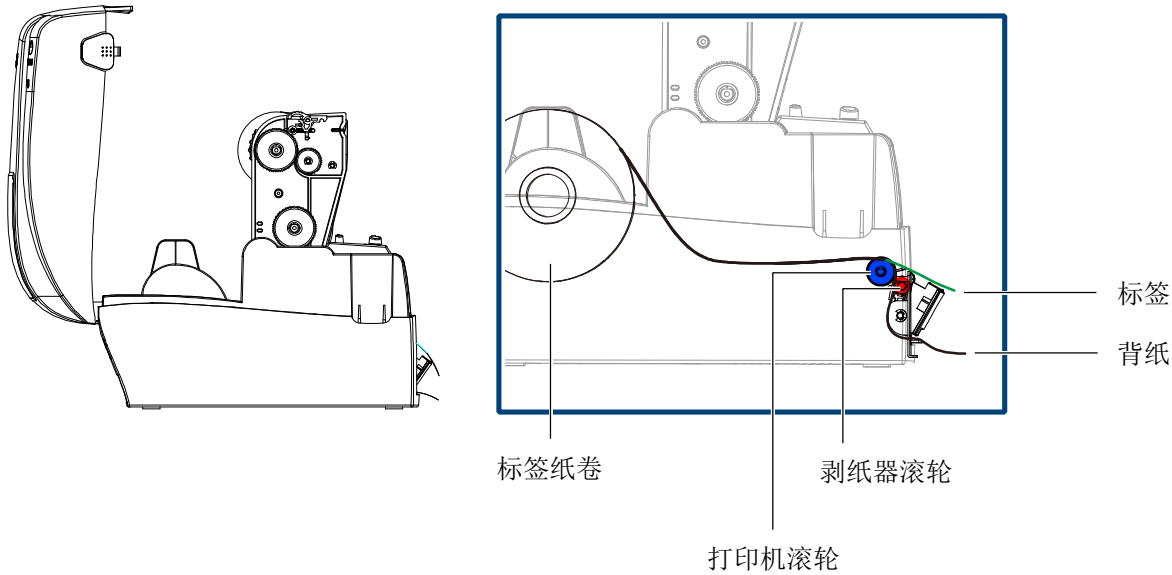
将标签纸由纸张调整杆下方穿过。



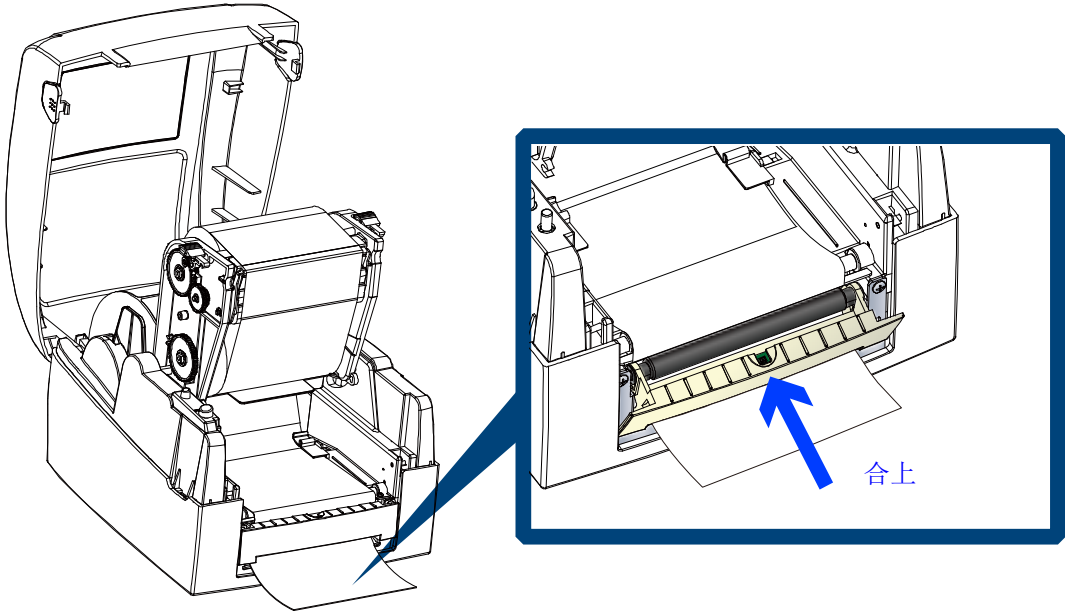
将第一张标签撕下后，把背纸穿入打印机滚轮与剥纸器滚轮之间。



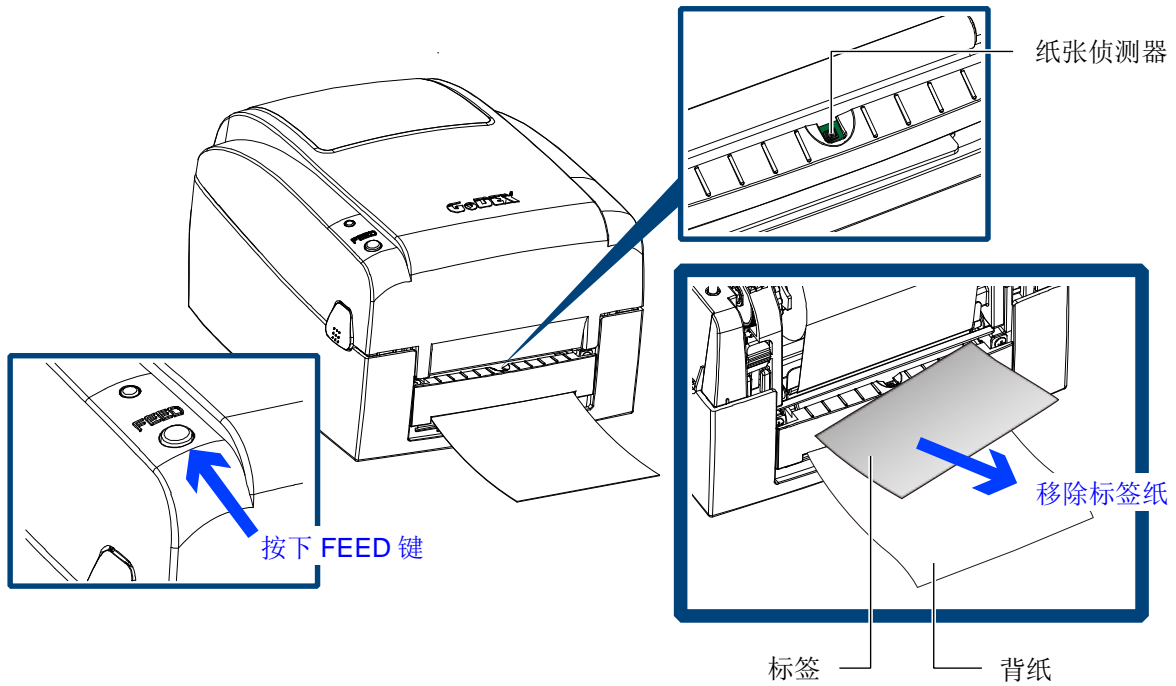
依照下图所指示的方向，将标签背纸穿过剥纸器。



将剥纸器合上，并把机心压下固定后，即完成安装程序。



若按下 FEED 键走纸，则标签纸在经过剥纸器后，其背纸即会自动剥离。



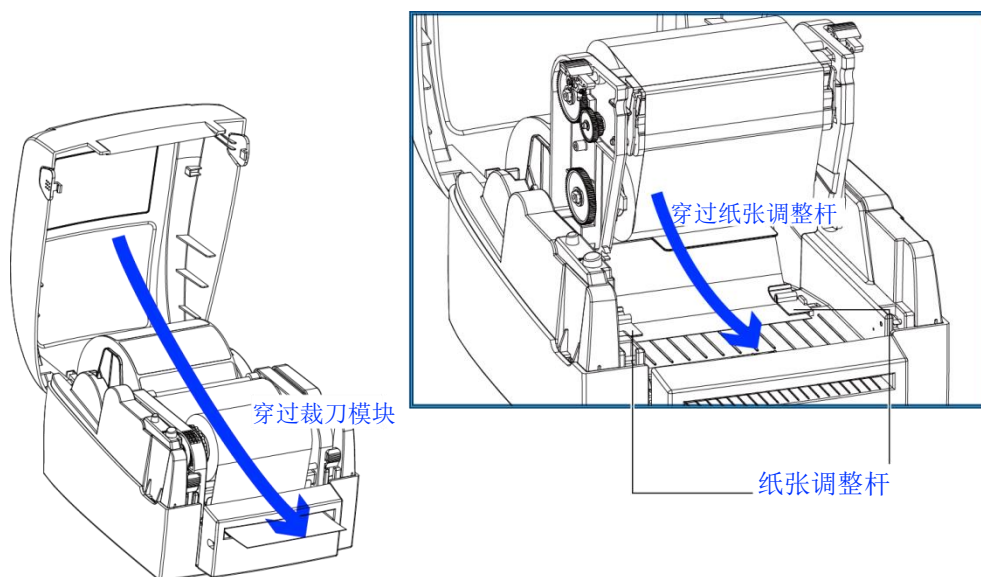
### ! 注意

- 背纸规格建议厚度在  $0.06\text{mm} \pm 10\%$ ，纸质基重为  $65\text{g/m}^2 \pm 6\%$  会得到最佳之剥纸效果。
- 最大剥纸宽度为  $110\text{mm}$ ，建议配合剥纸使用时的标签尺寸高度为  $25\text{mm}$  以上。
- 使用自动剥纸器时，停歇点设定数值(^E)建议为 9。
- 自动剥纸器上内建纸张侦测器，如果此侦测器被剥落的卷标遮住，则打印机会停止打印，必须等标签取走之后才能进行下一张的打印。其目的在于防止剥落的标签堆积在出纸口，进而造成打印错误。

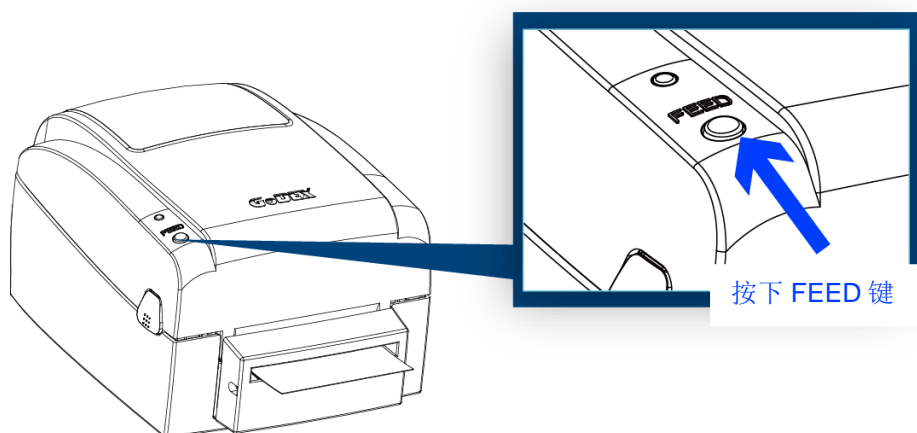


## 2-6 安装标签纸卷【裁刀机型】

将标签纸由纸张调整杆下方穿过。  
把机心压下固定。



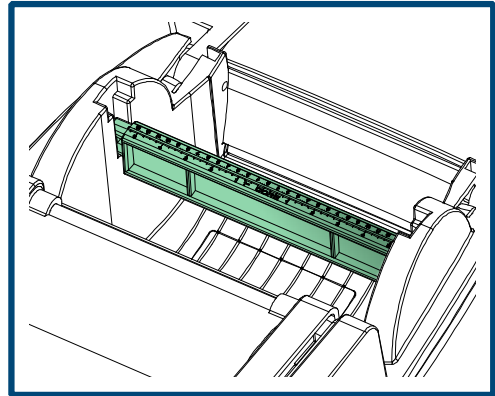
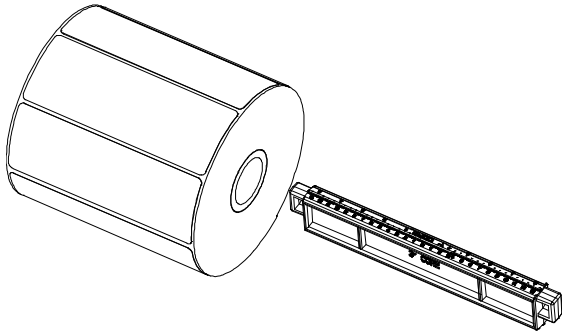
按下 FEED 键完成标签定位



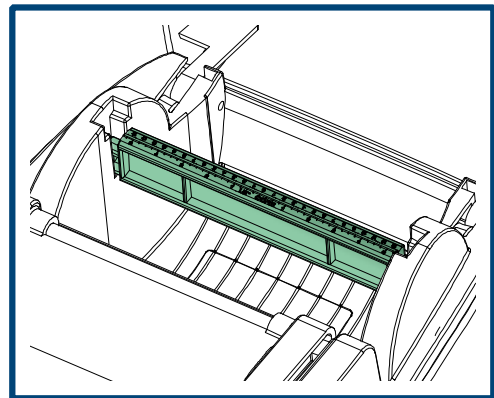
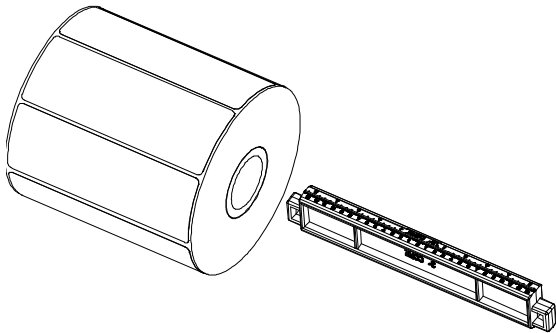
- ！注意**
- 本裁刀不适用于有背胶之标签纸，如裁切有背胶之标签将会污染裁刀及减低使用上的安全性。
  - 本裁刀最大的裁切宽度为 116mm，使用寿命在裁切 76.2mm (3 吋宽)、0.2mm 厚的背纸时约为 400,000 次。
  - 配合裁刀使用时的标签尺寸高度须为 30mm 以上。
  - 裁刀配合打印时，停歇点设定数值(∇E)建议为 30。
  - 使用裁刀功能，不建议以内卷纸打印，以避免可能发生的故障。

## 2-7 配合内径尺寸安装标签纸卷

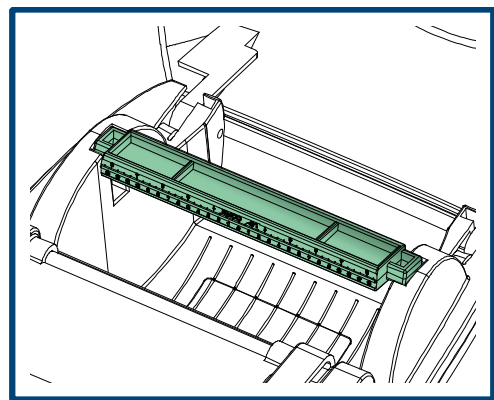
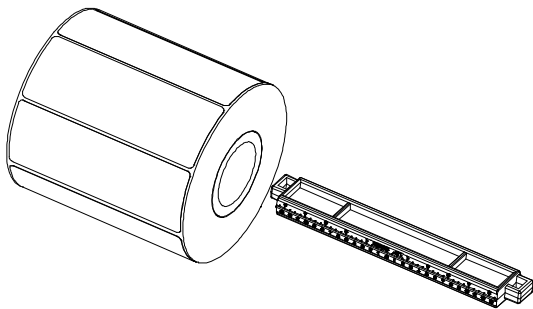
### ➤ 1" 纸滚动条心安装说明



### ➤ 1.5" 纸滚动条心安装说明

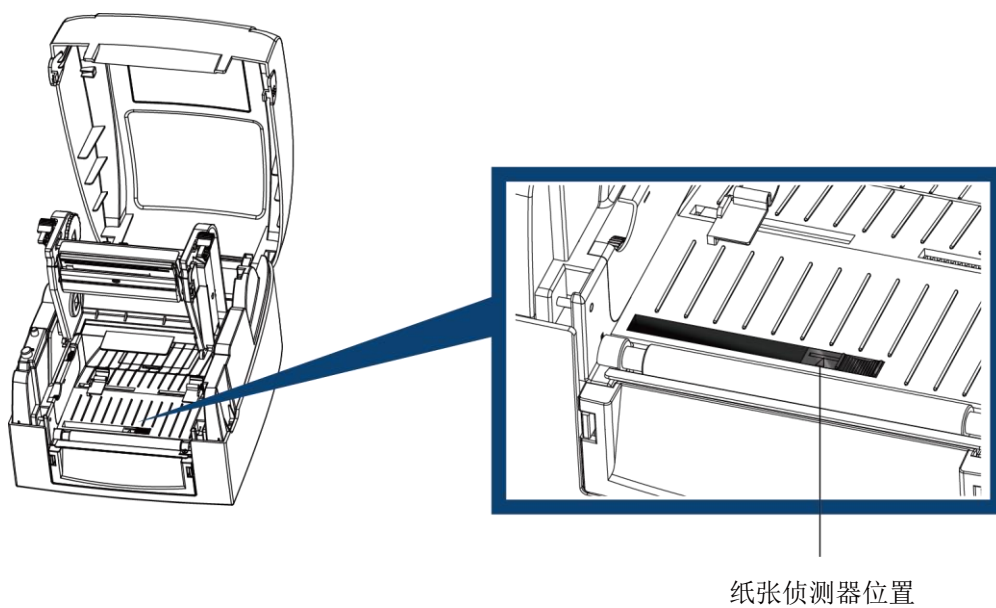


### ➤ 3" 纸滚动条心安装说明



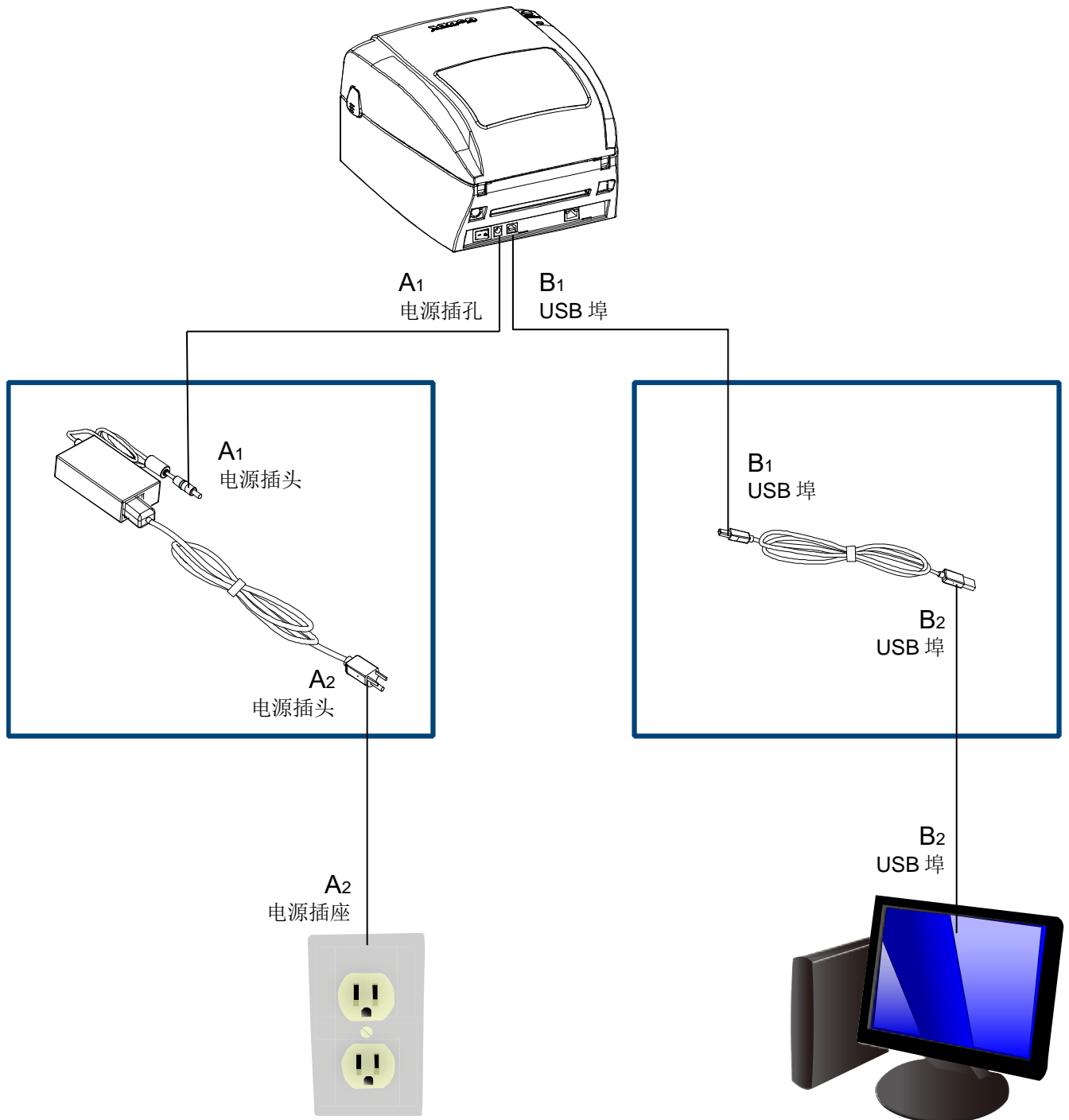
## 2-8 吊牌卡纸安装说明

安装吊牌卡纸时，卡纸上之孔位须对齐纸张侦测器箭头指示位置(如图说明)，并用纸张调整杆将吊牌卡纸固定。



## 2-9 将条形码机与计算机链接

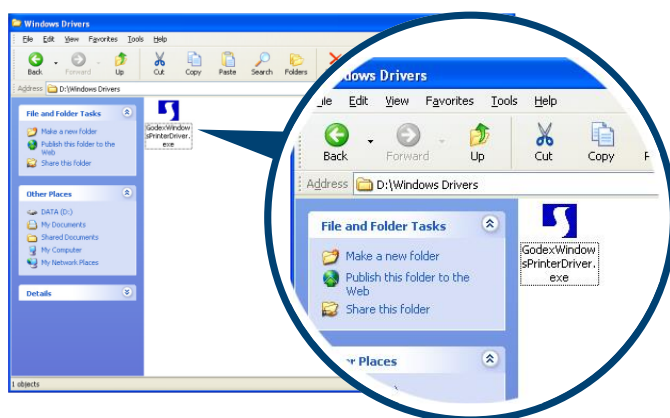
- 确认条形码机电源开关是位于关闭的位置。
- 将随机所附之电源线一端接于一般家用电源，另一端接于条形码机之电源插座。
- 传输线一端接于打印机之传输埠上，另一端接于计算机。(传输线的类型视所购买的机型配备而有所不同，请依实际的配件安装)
- 打开条形码机电源开关，等待条形码机之电源指示灯亮即可。



## 2-10 安装驱动程序

步骤-01 → 将产品光盘置入光驱里，开启"Seagull-Driver"档案夹。

步骤-02 → 点击条形码机驱动程序安装图示后开始进行安装。

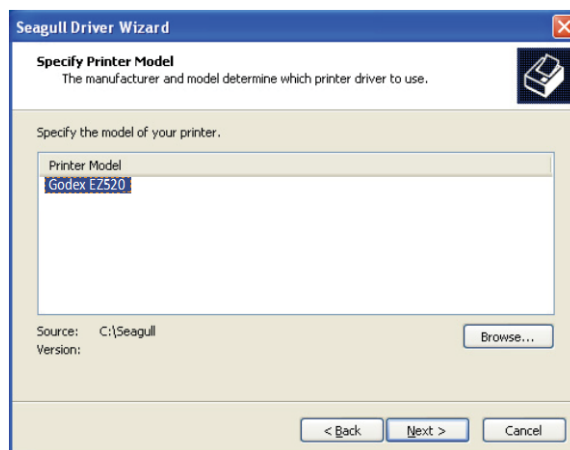


步骤-03 → 依照安装窗口的指示进行安装。

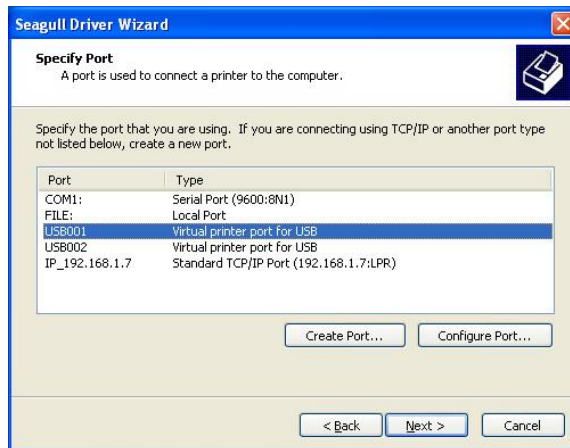
步骤-04 → 选取"安装条形码机驱动程序"。



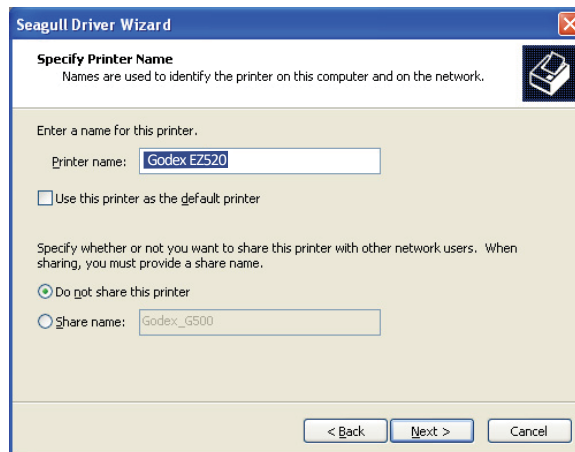
步骤-05 → 选取安装的条形码机型号。



步骤-06 → 指定条形码机端口。



步骤-07 → 指定条形码机名称，并指定是否共享条形码机。



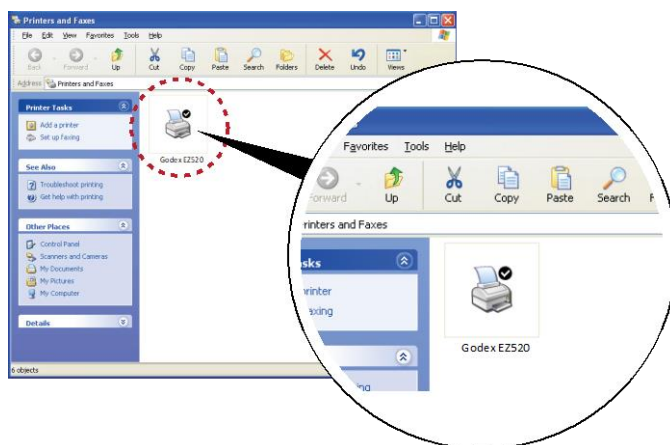
步骤-08 → 在条形码机设定页确认所有安装设定皆正确。

步骤-09 → 按下「完成」键，即可开始复制驱动程序档案。

步骤-10 → 当驱动程序档案复制结束之后即可完成驱动程序安装。

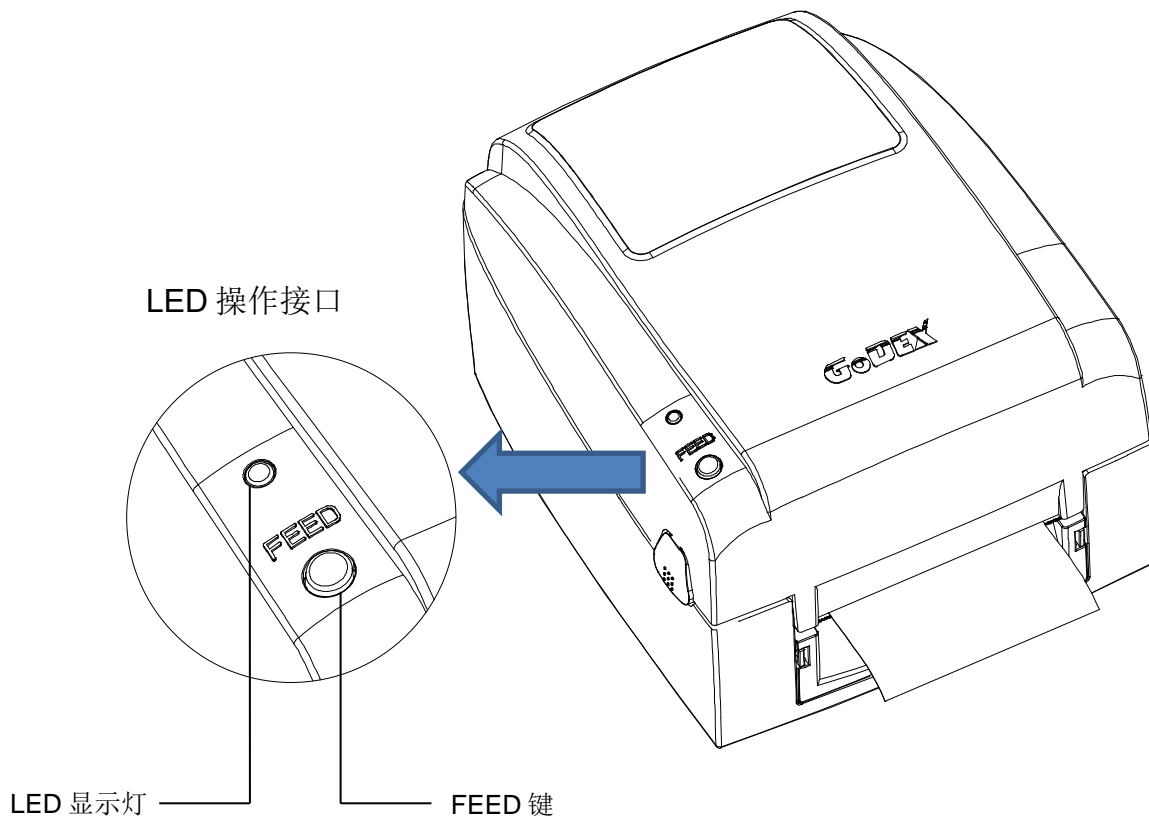


步骤-11 → 在 Windows 控制面板的「打印机和传真」选项里即会新增刚完成安装的条形码机图示。



# 3. 条形码机操作

## 3-1 LED 操作接口



### ➤ FEED 键

按下 FEED 键时，条形码机会依所使用纸张的类型将纸送出到指定的吐纸位置。  
当使用连续纸时，按 FEED 键一次会送出固定长度的纸。  
若是使用标签纸时，按 FEED 键一次会送出一整张标签。  
在使用标签纸时，若不能正确的定位，请依3-3节的说明进行纸张自动侦测。

### ➤ LED 讯息说明


LED 显示灯	状态	说明
绿灯	准备打印状态	条形码机已准备好，可进行打印
红灯/橘灯	错误状态	条形码机侦测到错误发生 请参照 3.2 节描述，以了解更多关于错误状态的讯息



## 3-2 操作错误讯息


在操作条形码机的过程中若发生任何错误而造成条形码机无法正常运作，此时可藉由 LED 灯号及蜂鸣器响声来了解错误的情况，并依照以下所列的错误类型及解决方法来排除错误。


### 错误灯号


● 红色 

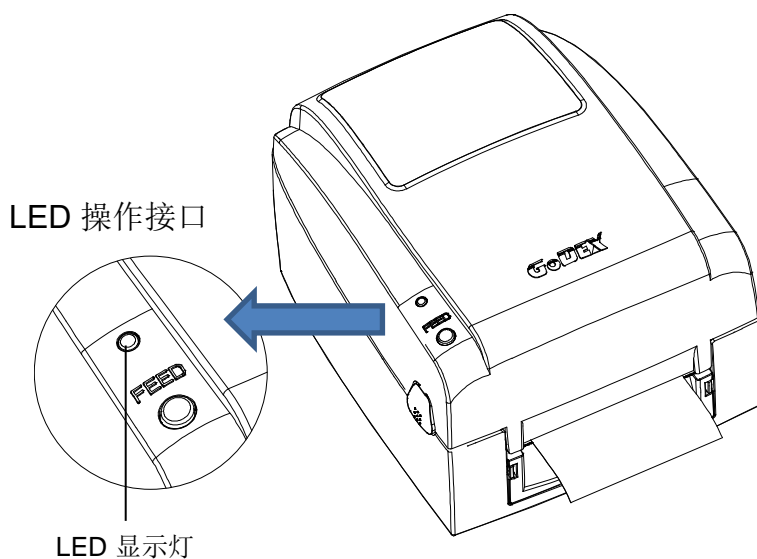
● 橘色 

### 闪灯频率

● 快闪 

● 慢闪 

● 恒亮 



LED 显示灯	响声	状态	说明	解决方法
 → 	连续 2 次 2 声	打印耗材错误	侦测不到打印耗材	请重做 Auto Sensing。
 → 			打印耗材用尽	请更换纸张或碳带。
 → 	连续 2 次 3 声	打印模式错误	打印耗材输送不正常	可能原因有：卡纸 / 纸张掉落在滚轴之后 / 找不到卷标间距 / 黑线标记 / 黑线标纸用完 / 碳带用完等，请依实际的使用情况调整。
 → 	先响 2 声，接着再响 3 声	内存错误	条形码机设定为热转模式但未安装碳带	1. 若要以热转模式打印，请安装碳带。 2. 若要以热感模式打印，请把打印模式设定改为热感模式，并改用热感纸打印。
			打印机会印出 "Memory full"，表示内存空间已满	删除内存内不需要的数据。
			打印机会印出 "Filename can not be found"，表示找不到档案	请使用 ~X4 命令将所有档案打印出来，再核对送到打印机的名称是否正确及存在否。
	无	印表头错误	打印机会印出 "Filename is repeated"，表示档名重复	更换档名之后再下载一次。
	无	印表头错误	印表头温度过高	当印表头温度过热时，条形码机会自动停止打印，待印表头温度降低后则会回到待机状态，LED 灯号亦会停止闪烁。
	连续 2 次 4 声	操作错误	未关印表头或关闭不完全	重新开启印表头并再度关上。

### 3-3 标签纸定位侦测及自我测试页

条形码机可自动侦测标签纸(黑线纸)长度并自动记录侦测结果，如此在打印时即无须再设定标签长度。而条形码机在侦测及定位完毕后亦会自动印出一张自我测试页，此自我测试页的内容可帮助使用者检查条形码机的状态并确认是否运作正常。

步骤-01 → 请先检查纸张是否已正确安装于条形码机上。

步骤-02 → 关闭电源，按住FEED键。

步骤-03 → 打开电源(此时仍按住FEED键不放)，等待LED指示灯闪红灯后放开FEED键，条形码机即开始进行标签纸自动侦测及定位，条形码机会将自动侦测及定位的结果记录下来。

步骤-04 → 完成自动侦测及定位后，条形码机即将侦测结果及条形码机相关设定内容自动印出一张自我测试页。

自我测试页各项内容的说明如下：

机种与F\W版本	EZ520:GX.XXX
USB ID	USB S/N:12345678
Ethernet端口的 MAC 地址	MAC Addr:xx-xx-xx-xx-xx-xx
IP protocol设定值	DHCP Enable
Ethernet端口的 IP 地址	IP xxx.xxx.xxx.xxx
Gateway设定值	Gateway xxx.xxx.xxx.xxx
Netmask设定值	Sub-Mask xxx.xxx.xxx.xxx
	#####
DRAM 安装数量	1 DRAM installed
打印长度内存大小	Image buffer size:1500 KB
卷标储存于内存数量	0000 FORM(S) IN MEMORY
图形储存于内存数量	0000 GRAPHIC(S) IN MEMORY
字型储存于内存数量	000 FONT(S) IN MEMORY
亚洲字型储存于内存数量	000 ASIAN FONT(S) IN MEMORY
数据库储存于内存数量	000 DATABASE(S) IN MEMORY
向量字体储存于内存数量	000 TTF(S) IN MEMORY
目前内存大小	4073 KB FREE MEMORY
目前机器速度,热度,左边界起印	^S4 ^H8 ^R000 ~R200
目前标签宽度,长度与间距	^W102 ^Q100,3 ^E18
裁刀,自动剥纸器,打印模式	Option:^D0 ^O0 ^AD
纸张侦测传感器参数值	Reflective AD:1.96 2.84 2.49[0.88_23]
码页设定值	Code Page:850
条形码机设定是否为出厂默认值	Default state=Yes

## 3-4 倾印模式

为了保证在判断由计算机和软件发出的指令时，我们可接收正确的信息，请遵循下列步骤。

(适用于型号 EZ100/EZ300/EZ500 系列的桌上型条形码机)

### 第一步，让条形码机进入倾印模式

步骤-01 → 关闭条形码机，轻压以及压住 FEED 按键。

步骤-02 → 开启条形码机 (持续压住 FEED 按键)。

步骤-03 → 首先会响起 3 声连续短暂的哔声，之后会响起三声单独的哔声。在听到第三个哔声时，释放 FEED 按键。

### 第二步，确保条形码机准备印出标签

### 第三步，将有问题的卷标及指令传达至条形码机

### 第四步，条形码机将印出具有字母及编号的卷标，请将此卷标拍照留存并使用电子邮件寄给我们

请轻压 FEED 按键以结束(离开) 倾印模式，之后条形码机将会自动显示”离开倾印模式”。  
此项程序指示条形码机已回到待机模式。

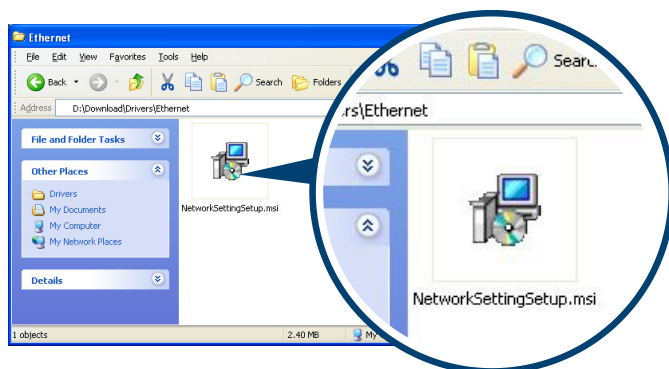
# 4. 网络软件 NetSetting

## 4-1 安装 NetSetting 软件

NetSetting 软件是在您使用网络联机远程操作打印机时所必需的操控软件，您可以在产品内附的光盘里或从官方网站下载此软件的安装档案，之后请依照以下的步骤进行软件的安装。

步骤-01 → 将产品光盘置入光驱里，开启"Ethernet"档案夹。

步骤-02 → 点击 NetSetting 软件的安装图标后开始进行安装。



步骤-03 → 依照安装窗口的指示进行安装。

步骤-04 → 可指定安装的路径。



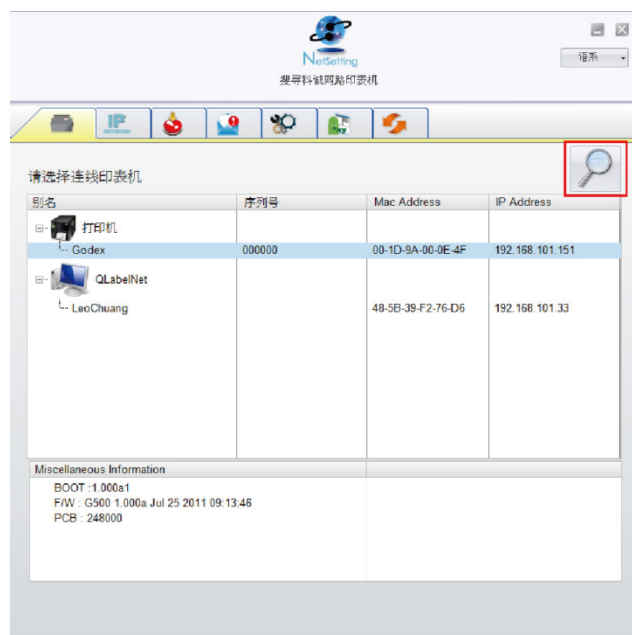
步骤-05 → 按下"下一步"键，即可开始复制软件档案。

步骤-06 → 安装完成之后即可在桌面看到 NetSetting 软件的启动图标。

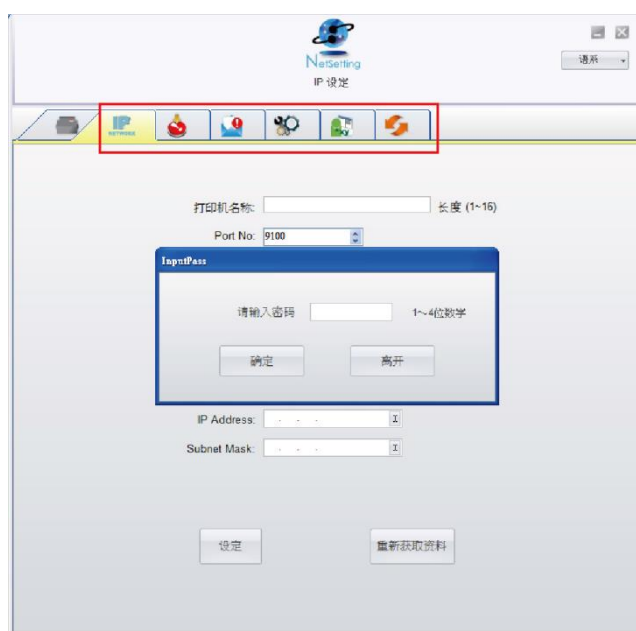


## 4-2 NetSetting 操作接口

按下 NetSetting 软件的启动图标后，可以看到如下图的开始页面，在开始页面里会显示一些打印机和 PC 的基本信息。



按下放大镜的图标，NetSetting 软件即会开始寻找目前在您的网络环境中已经联机的 Godex 打印机，所有已联机的打印机会显示在上图的打印机列表中。



NetSetting 操作接口分为六大类，可针对各种不同的网络设定进行操作及变更。但为了确保网络设定的安全性，在进行操作之前您必须先输入正确的密码。

**！ 注意** ● 默认的网络安全设定密码为 1111，稍后您可以在“IP Setting”页面里进行变更。

## IP 设定

在 IP 设定的页面里，你可以设定打印机名称、Port number、Gateway 以及网络设定安全密码，除此之外您也可以将条形码机的 IP 地址设定为固定 IP 或 DHCP。

NetSetting  
IP 设定

打印机名称: Godax 长度 (1~16)

Port No: 9100

Default Gateway: 192 . 168 . 0 . 254

Password: 0000 长度 (1~4)

Get IP From DHCP Server

Static IP

IP Address: 192 . 168 . 101 . 151

Subnet Mask: 255 . 255 . 255 . 0

设定 重新获取资料

按下“设定”键可以使设定值生效，按下“重取数据”键则可以更新目前设定的数值。

- ！ 注意**
- 在进行网络环境设定的变更时，您必须具备基本的网络知识，若需取得相关的网络环境设定参数，建议您联系您的网络管理人员。

## 警告讯息通知路径设定

当打印机发生错误时，NetSetting 可将警告讯息发送到您指定的邮件地址。警告讯息可经由 SMTP (Simple Mail Transfer Protocol) 或 SNMP (Simple Network Management Protocol) 来发送。

在“警告讯息通知路径设定”页面里，您可以针对 SMTP 及 SNMP 的设定值进行设定或修改。

NetSetting  
路径设置警示

语系

启动 SMTP 警告讯息通知

登录帐号: fault 长度 (1~64)  
登录密码: \*\*\*\*\* 长度 (1~16)  
邮件服务器 IP 地址: 0 . 1 . 66 . 97 XXX.XXX.XXX.XXX  
邮件主旨: rcode printer message 长度 (1~60)  
发件人邮箱: fault@default.com 长度 (1~32)  
收件人邮箱: fault@default.com 长度 (1~32)  
送信间隔时间: 0 0~168小时  
Event Counter: 1 1~100

启动 SNMP 警告讯息通知

SNMP Community: 长度 (1~16)  
SNMP Trap Community: blie 长度 (1~16)  
SNMP 管理者地址: 0 . 1 . 255 . 0 XXX.XXX.XXX.XXX

设定 重新获取资料

按下“设定”键可以使设定值生效，按下“重取数据”键则可以更新目前设定的数值。

## 警告讯息设定

您可以针对打印机发生错误时的不同状况设定是否需要发送告警讯息，也可以设定告警讯息是经由SMTP、SNMP 或两者同时发送。



按下“设定”键可以使设定值生效，按下“重取数据”键则可以更新目前设定的数值。



## 打印机组态设定

设定或变更已联机的打印机组态，您可以在此设定页面里完成主要的打印机设定项目。



NetSetting  
印表机组态设定

语言

印表机设定

条码机机型 解析度 列印速度 列印明暗度 自动剥离器/贴标签机 每几张切一次 列印模式

G500 203 4 10 0 - 无 0 热转模式

串列埠设定

Baud Rate  
9600

Parity  
None

Data Bits  
8

Stop Bits  
1

杂项设定

LCD 语系  
键盘语系

Sensing Mode  
2 - Automatic

Smart Backfeed  
OFF

代码页  
Code Page 850

Top Of Form  
ON

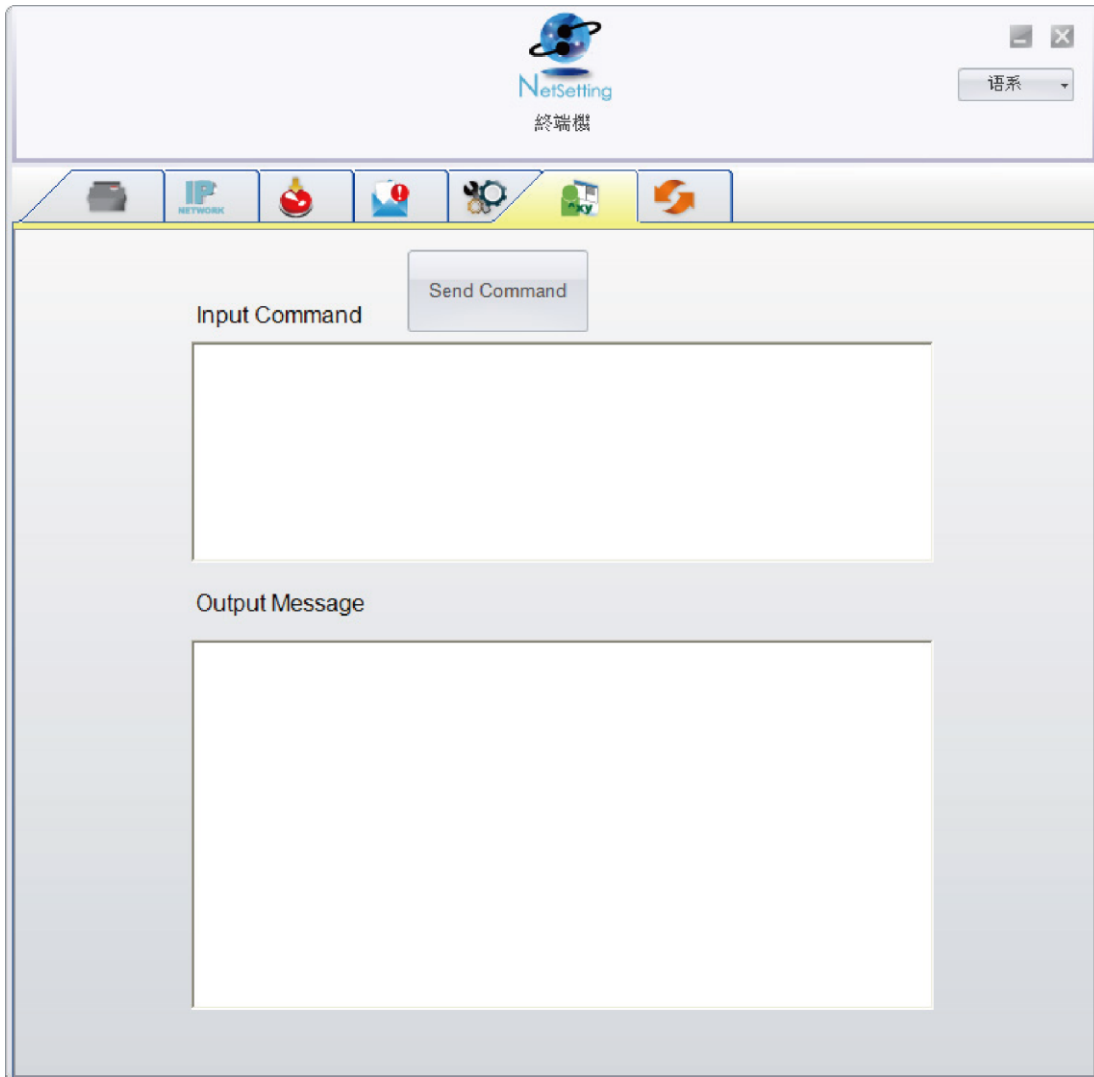
Buzzer  
ON

设定 重新获取资料

按下“设定”键可以使设定值生效，按下“重取数据”键则可以更新目前设定的数值。

## 命令窗口

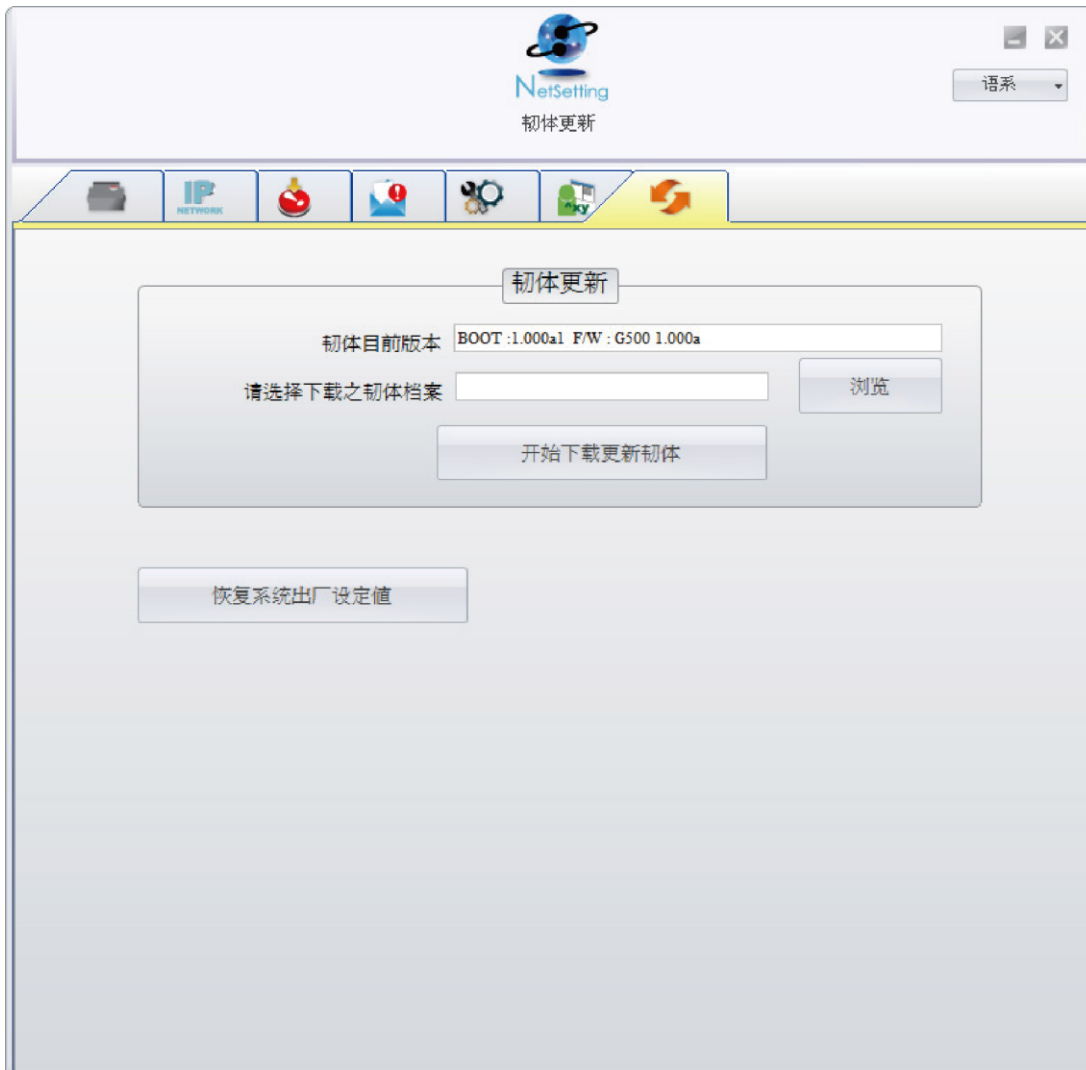
“命令窗口”可提供您一个与打印机远程沟通的接口，让您可经由此窗口，以传送打印机命令的方式操作打印机。您可以在“Input Command”区块里输入打印机命令，然后按下“Send Command”键将命令内容传送到打印机执行。部份打印机命令执行后会回传讯息者，则会将回传讯息显示在“Output Message”区块里。



按下“Send Command”键可以将打印机命令经由网络传送到打印机，藉此实现远程操作功能。

## 韧体更新

在“韧体更新”页面可以显示出目前打印机的韧体版本，如果您需要更新打印机韧体时，只要指定新版打印机韧体档案的存放位置，按下“开始下载更新韧体”键后，即可进行远程打印机韧体更新。



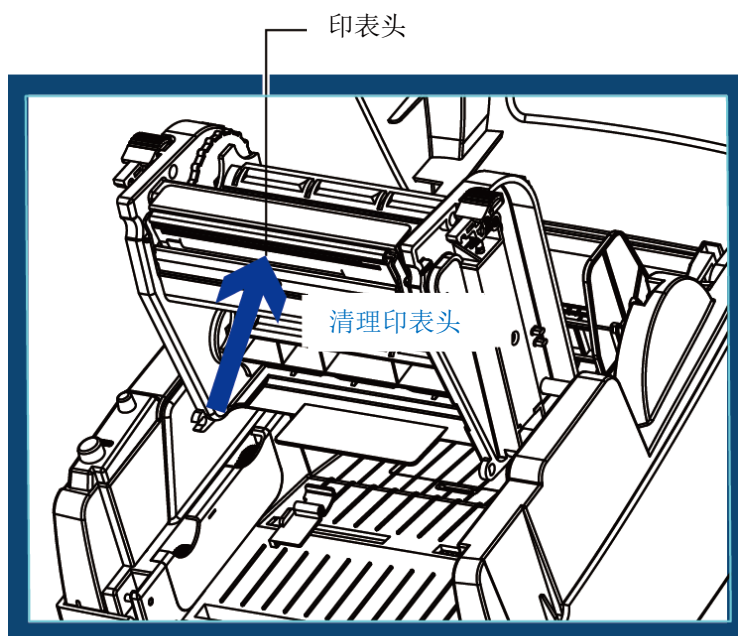
除了进行打印机韧体更新之外，您也可以按下“恢复系统出厂设定值”键来将打印机的各种设定值都回复到出厂时的状态。

# 5. 保养维护与调校

## 5-1 印表头保养与清洁

印表头可能会因灰尘附着、标签纸沾黏或积碳等，而发生打印不清晰或断线 (即某部份无法打印) 的状况。所以除了打印时将上盖保持闭合外，所使用的纸张也要注意是否有灰尘或其它污物附着，以保持打印质量并可延长印表头使用寿命。

- 印表头的清理步骤
  1. 先关闭电源
  2. 开启上盖
  3. 按住机心卡榫往上掀开，使印表头向上抬起
  4. 取下碳带
  5. 若印表头(见附图中箭头所指之处) 附着有黏结之标签纸或其它污物，请用酒精笔或软布料沾酒精清除。

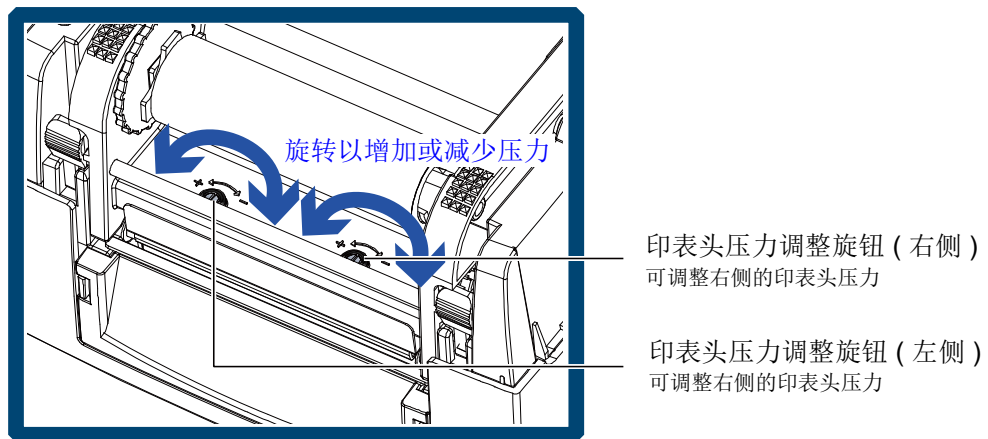


- ！注意**
- 建议每周清理印表头 1 次。
  - 清理印表头时，请注意清洁的软布上是否有附着金属或坚硬物质，若使用不洁的软布而造成印表头的损坏，则不在保固条件内。

## 5.2 印表头平衡调校

印制不同纸质之标签，或使用材质不同之碳带时，由于不同介质之影响，可能导致打印质量左右不均匀，因而需要调整印表头平衡。

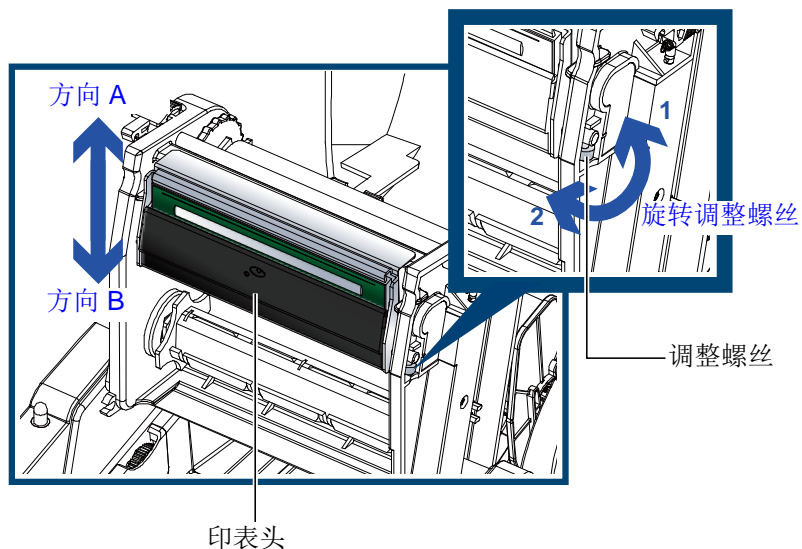
- 印表头平衡调整步骤
  1. 开启上盖
  2. 取下碳带
  3. 将印表头压力调整钮用一字起子轻轻旋转调整。(请勿过于用力旋转，易造成机器损坏)
  4. 依实际打印不平均的位置，往+增加压力，往-减低压力。调整钮有定位功能设计，当调整钮无法转动时，请勿再旋转，以免造成损坏。



## 5-3 打印线调整

若打印线调整不正确，使得打印线与滚轮无法呈平行状态时，即可能造成打印质量不佳，此时请进行打印线调整程序。

- 调整方式
  1. 往箭头 1 方向转动，打印线往 B 方向移动。
  2. 往箭头 2 方向转动，打印线往 A 方向移动。

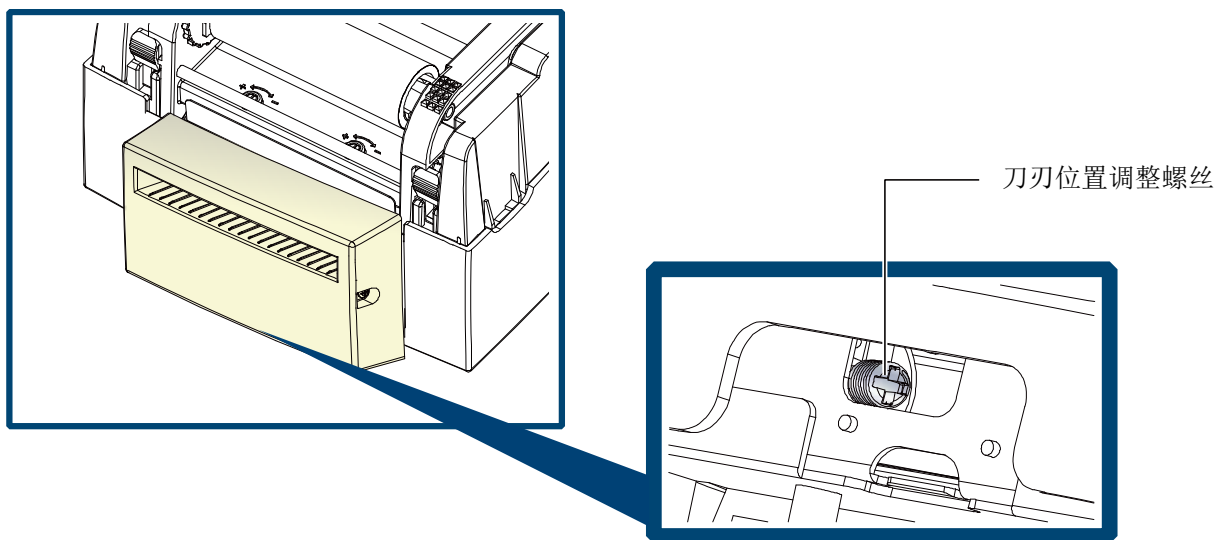


## 5-4 裁刀卡纸排除【裁刀机型】

使用裁刀时若发生纸张卡在裁刀内的情况，可转动裁刀底部的刀刃位置调整螺丝(如下图)以进行卡纸排除。

➤ 排除步骤

1. 关闭电源。
2. 使用十字起子插入刀刃位置调整螺丝内，依正反方向旋转即可调整刀刃的上下位置。
3. 排除卡纸后，重新开启电源，此时刀刃会自动回复到正确的位置。



**！注意** ● 建议配合裁刀使用时的标签尺寸高度为 30mm 以上。

## 5-5 故障排除

问 题	建议处理方式
电源打开后 LED 无亮灯	<ul style="list-style-type: none"> <li>◆ 检查电源线是否接妥。</li> </ul>
机器停止打印并亮 Error 灯	<ul style="list-style-type: none"> <li>◆ 检查应用软件之设定, 或检查程序命令是否错误。</li> <li>◆ 请查阅3-2节的操作错误讯息, 依建议解决方式排除故障。</li> <li>◆ 检查是否裁刀不正常裁切或无动作(有加装裁刀时)。</li> </ul>
条形码机开始打印, 但标签上无内容印出	<ul style="list-style-type: none"> <li>◆ 检查碳带是否正反面倒置, 或是否适用。</li> <li>◆ 选用正确标签纸材质及打印类型。</li> </ul>
打印时, 标签有纠结现象	<ul style="list-style-type: none"> <li>◆ 清除纠结之标签, 如果印表头沾有黏着之标签, 请用酒精笔或柔软布料沾酒精, 清除其残余黏胶。</li> </ul>
打印时, 标签上仅局部内容印出	<ul style="list-style-type: none"> <li>◆ 检查标签纸或碳带是否黏着于印表头上。</li> <li>◆ 检查是否应用软件有误。</li> <li>◆ 检查碳带是否打折不平整。</li> <li>◆ 检查电源供应是否正确。</li> <li>◆ 依3-3节描述执行自我测试, 检视测试结果以确定打印质量是否正常。</li> <li>◆ 检查使用的耗材是否质量不佳。</li> </ul>
打印位置不符所望或跳页	<ul style="list-style-type: none"> <li>◆ 依3-3节描述执行标签纸定位侦测。</li> <li>◆ 检查标签纸高度及间隔设定是否有误。</li> <li>◆ 检查移动式侦测器是否被纸张附着其上。</li> <li>◆ 检查纸张调整杆是否贴齐纸卷边缘。</li> </ul>
使用裁刀时, 标签纸割截不正	<ul style="list-style-type: none"> <li>◆ 检查卷标纸是否装置歪斜。</li> </ul>
使用裁刀时, 标签纸切不断	<ul style="list-style-type: none"> <li>◆ 检查标签纸厚度是否超过 0.2 mm。</li> </ul>
使用裁刀时, 标签纸不出纸或割截不规则	<ul style="list-style-type: none"> <li>◆ 检查裁刀是否闭合。</li> <li>◆ 检查纸张调整杆是否贴齐纸卷边缘。</li> </ul>
使用剥纸功能不佳	<ul style="list-style-type: none"> <li>◆ 检查剥纸侦测器是否被灰尘蒙蔽或纸张附着其上。</li> <li>◆ 检查标签纸是否安装妥当。</li> </ul>

**! 注意** ● 若以上建议仍无法解决问题, 请与经销商联系。

# 附录

## ● 产品规格

机种	EZ120	EZ130
打印模式	热感式 / 热转式两用	
分辨率	203 dpi (8 dots/mm)	300 dpi (12 dots/mm)
打印速度	Up to 4 IPS (102 mm/s)**	3 IPS (76 mm/s)**
打印宽度	4.25" (108 mm)	4.16" (105.7 mm)
打印长度	最小打印长度为 4mm (0.16")** 最大打印长度为 1727mm (68")	最小打印长度为 4mm (0.16")** 最大打印长度为 762mm (30")
中央处理器	32 位高性能处理器	
内存	8MB Flash (用户可用容量为 4MB); 16MB SDRAM	
传感器形式	反射式传感器:可移动式 透光式传感器:中置型固定式(双传感器)	
纸张规格	纸张类型:连续纸、间距卷标纸、黑线标记纸或打孔纸等, 标签长度可自动侦测或手动命令强制控制 纸张宽度: 1" (25.4 mm) Min. - 4.64" (118 mm) Max. 纸张厚度: 0.003" (0.06 mm) Min. - 0.01" (0.25 mm) Max.** 最大直径: Max. 5" (127 mm) 纸滚动条心: 1" (25.4 mm), 1.5" (38.1mm), 3" (76.2mm)	
碳带规格	材质:一般蜡质型,混合型,抗刮树脂型 长度: 981' (300 m) 宽度: 1.18" Min. - 4.33" (30 mm - 110 mm) Max. 最大外径: 2.67" (68 mm) 轴心: 1" (25.4 mm)	
程序语言	EZPL, GEPL, GZPL, GDPL 可自动切换	
随机搭赠软件	Label design software: GoLabel (仅支援 EZPL) Driver: Vista, Windows 7, Windows 8 & 8.1, Windows Server 2008 R2, 2012, 2012 R2, 2016, 2019, MAC, Linux SDK: Win CE, .NET, Windows Vista, Windows 7, Windows 8 & 8.1, Windows 10, Android, Mac, iOS	
内建字体	Bitmap 字体: 6, 8, 10, 12, 14, 18, 24, 30, 16X26 以及 OCR A & B 打印方向可旋转角度为 90°, 180°, 270°, 字体可单独旋转角度为 90°, 180°, 270°, 并可水平或垂直放大 8 倍 向量字体:可旋转角度为 90°, 180°, 270°	
下载字体	可下载 Bitmap 字体, 打印方向可旋转角度为 90°, 180°以及 270°, 字体可单独旋转角度为 90°, 180°以及 270°, 并可水平或垂直放大 8 倍 可下载亚洲字体, 打印方向可旋转角度为 90°, 180°以及 270°, 并可水平或垂直放大 8 倍 可下载向量字体, 打印方向可旋转角度为 90°, 180°以及 270°	
条形码	1-D Bar codes : China Postal Code, Codabar, Code 11, Code 32, Code 39, Code 93, Code 128 (subset A, B, C), EAN-8/EAN-13 (with 2 & 5 digits extension), EAN 128, FIM, German Post Code, GS1 DataBar, HIBC, Industrial 2 of 5, Interleaved 2-of-5 (I 2 of 5), Interleaved 2-of-5 with Shipping Bearer Bars, ISBT-128, ITF 14, Japanese Postnet, Logmars, MSI, Postnet, Plessey, Planet 11 & 13 digit, RPS 128, Standard 2 of 5, Telepen, Matrix 2 of 5, UPC-A/UPC-E (with 2 or 5 digit extension), UCC/EAN-128 K-Mart and Random Weight 2-D Bar codes : Aztec code, Code 49, Codablock F, Datamatrix code, MaxiCode, Micro PDF417, Micro QR code, PDF417, QR code, TLC 39, GS1 Composite	
码页	CODEPAGE 437, 850, 851, 852, 855, 857, 860, 861, 862, 863, 865, 866, 869, 737 WINDOWS 1250, 1251, 1252, 1253, 1254, 1255, 1257 Unicode (UTF8, UTF16)	
图形处理	预设支持单色 BMP and PCX, 其他图文件类型可软件控制支持	
传输接口	USB Device (B-Type)	
控制面板	一组三色 LED 指示灯: 绿色、橘色和红色 多功能硬件控制键: FEED	
电源	110VAC or 240VAC, 50-60Hz(壁挂式交直流自动转换电源供应器)	
工作环境	操作温度: 41°F to 104°F (5°C to 40°C) 储藏温度: -4°F to 122°F (-20°C to 50°C)	
湿度	操作湿度: 30-85%, non-condensing. 储藏湿度: 10-90%, non-condensing.	
安规	CE(EMC), FCC Class A, CB, CCC, UL, cUL	
机体尺寸	长度: 11.2" (285 mm), 高度: 6.8" (171 mm), 宽度: 8.9" (226 mm)	
机体重量	机体不含其他耗材或选购配备重量为 2.72Kg (6 lbs)	
选购项目	外挂纸卷架 (最大纸卷外径为 250 mm/10") 外接式正向/反向回卷器	



● 产品规格

机种	EZ320	EZ330	EZ520	EZ530
打印模式	热感式 / 热转式两用			
分辨率	203 dpi (8 dots/mm)	300 dpi (12 dots/mm)	203 dpi (8 dots/mm)	300 dpi (12 dots/mm)
打印速度	Up to 6 IPS (152 mm/秒)**	4 IPS (102 mm/秒)**	Up to 6 IPS (152 mm/秒)**	4 IPS (102 mm/秒)**
打印宽度	4.25" (108 mm)	4.16" (105.7 mm)	4.25" (108 mm)	4.16" (105.7 mm)
打印长度	最小: 0.16" (4 mm)** 最大: 68" (1727 mm)	最小: 0.16" (4 mm)** 最大 30" (762 mm)	最小: 0.16" (4 mm)** 最大 68" (1727 mm)	最小: 0.16" (4 mm)** 最大 30" (762 mm)
中央处理器	32 位高效能处理器			
内存	8MB Flash (用户可用容量为 4MB); 16MB SDRAM			
传感器形式	反射式传感器:可移动式 透光式传感器: 中置型固定式(双传感器)			
纸张规格	纸张类型: 连续纸、间距卷标纸、黑线标记纸或打孔纸等, 标签长度可自动侦测或手动命令强制控制 纸张宽度: 1" (25.4 mm) Min. - 4.64" (118 mm) Max. 纸张厚度: 0.003" (0.06 mm) Min. - 0.01" (0.25 mm) Max.** 纸卷外径: Max. 5" (127 mm) 纸滚动条心: 1" (25.4 mm), 1.5" (38.1mm), 3" (76.2mm)			
碳带规格	材质: 一般蜡质型,混合型, 抗刮树脂型 长度: 360' (110 m) 宽度: 1.18" Min - 4.33" (30 mm - 110 mm) Max 最大外径: 1.57" (40 mm) 轴心: 0.5" (12.7 mm)		材质: 一般蜡质型,混合型, 抗刮树脂型 长度: 981' (300 m) 宽度: 1.18" Min. - 4.33" (30 mm - 110 mm) Max. 最大外径: 2.67" (68 mm) 轴心: 1" (25.4 mm)	
程序语言	EZPL, GEPL, GZPL, GDPL 可自动切换			
随机搭赠软件	Label design software: GoLabel (仅支援 EZPL) Driver: Vista, Windows 7, Windows 8 & 8.1, Windows 10, Windows Server 2008 R2, 2012, 2012 R2, 2016, 2019, MAC, Linux SDK: Win CE, .NET, Windows Vista, Windows 7, Windows 8 & 8.1, Windows 10, Android, Mac, iOS			
内建字体	Bitmap 字体: 6, 8, 10, 12, 14, 18, 24, 30, 16X26 以及 OCR A & B 打印方向可旋转角度为 90°, 180°, 270°, 字体可单独旋转角度为 90°, 180°, 270°, 并可水平或垂直放大 8 倍 向量字体:可旋转角度为 90°, 180°, 270°			
下载字体	可下载 Bitmap 字体, 打印方向可旋转角度为 90°, 180°以及 270°, 字体可单独旋转角度为 90°, 180°以及 270°, 并可水平或垂直放大 8 倍 可下载亚洲字体, 打印方向可旋转角度为 90°, 180°以及 270°, 并可水平或垂直放大 8 倍 可下载向量字体, 打印方向可旋转角度为 90°, 180°以及 270°			
条形码	1-D Bar codes: China Postal Code, Codabar, Code 11, Code 32, Code 39, Code 93, Code 128 (subset A, B, C), EAN-8/EAN-13 (with 2 & 5 digits extension), EAN 128, FIM, German Post Code, GS1 DataBar, HIBC, Industrial 2 of 5, Interleaved 2-of-5 (1 2 of 5), Interleaved 2-of-5 with Shipping Bearer Bars, ISBT-128, ITF 14, Japanese Postnet, Logmars, MSI, Postnet, Plessey, Planet 11 & 13 digit, RPS 128, Standard 2 of 5, Telepen, Matrix 2 of 5, UPC-A/UPC-E (with 2 or 5 digit extension), UCC/EAN-128 K-Mart and Random Weight 2-D Bar codes: Aztec code, Code 49, Codablock F, Datamatrix code, MaxiCode, Micro PDF417, Micro QR code, PDF417, QR code, TLC 39, GS1 Composite			
码页	CODEPAGE 437, 850, 851, 852, 855, 857, 860, 861, 862, 863, 865, 866, 869, 737 WINDOWS 1250, 1251, 1252, 1253, 1254, 1255, 1257 Unicode (UTF8, UTF16)			
图形处理	预设支持单色 BMP and PCX, 其他图文件类型可软件控制支持			
传输接口	USB Device (B-Type), Ethernet port (RJ-45)			
控制面板	一组三色 LED 指示灯: 绿色、橘色和红色 多功能硬件控制键: FEED			
电源	110VAC or 240VAC, 50-60Hz(交直流自动转换电源供应器)			
工作环境	操作温度: 41°F to 104°F (5°C to 40°C) 储藏温度: -4°F to 122°F (-20°C to 50°C)			
湿度	操作湿度: 30-85%, non-condensing. 储藏湿度: 10-90%, non-condensing.			
安规	CE(EMC), FCC Class A, CB, CCC, UL, cUL			
机体尺寸	长度: 11.2" (285 mm), 高度: 6.8" (171 mm), 宽度: 8.9" (226 mm)			
机体重量	机体不含其他耗材或选购配备重量为 2.72Kg (6 lbs)			
选购项目	外挂纸卷架 (最大纸卷外径为 250 mm/10") 外接式正向/反向回卷器			

\* 选购项目请洽询原购买单位。上述规格若有变动, 均以实际出货为主, 恕不另行通知。以上所引用之商标版权均属原公司所有。

\*\* 因应不同耗材特性, 实际打印尺寸须视实际耗材适配而定。

\*\*\* 刀具为选购品, 若有安装刀具, 请勿让儿童接近。